



DynaVision Programable Xtreme para CDO

HID-DV PROG Xt 100 CDO Q 208-277V

Los equipos electrónicos Xtreme son de larga duración (vida útil de 80.000h), gran fiabilidad (protección a rayos, sobretensiones, temperatura, vibraciones, polvo y humedad), elevada eficacia y gran flexibilidad. El equipo integra diferentes funcionalidades de regulación y control que deben ser activadas mediante una sencilla programación (entrada DALI activada por defecto) Funcionalidades disponibles: gestión en red punto a punto (entrada DALI), control en grupo (hilo de mando, regulación en cabecera por variación de tensión AmpDim), control autónomo (dynadimmer -5pasos-), CLO (nivel flujo constante) y ALO (nivel de flujo ajustable) La gama de productos DynaVision Programable es la base perfecta para cualquier tipo de solución de gestión de iluminación

Datos del producto

Información general			
Versión de tipo	-	Voltaje de alimentación mínima operativa (mín.)	172 V
Tipo de lámpara	CDO	Frecuencia operativa (nom.)	0.40 kHz
Número de lámparas	1 pieza/unidad	Factor de potencia (100% carga) (nom.)	0,99
Número de productos en MCB (16 A tipo B) (nom.)	5	Voltaje para encendido (máx.)	5 kV
Lámpara predeterminada seleccionada	CDO100	Tiempo de apagado de encendido (máx.)	20 min
Reencendido automático	Sí	Rendimiento de voltaje de alimentación (CA)	188-305V
		Seguridad de voltaje de alimentación (CA)	160-305V
		Factor de potencia (50% carga) (mín.)	0,97
		Corriente de pérdida a tierra (máx.)	0,7 mA
		Voltaje pico de salida (máx.)	250 V
		Anchura de corriente de irrupción	0,47 ms
		Consumo eléctrico en modo espera (máx.)	0,8 W
Operativos y eléctricos			
Tensión de entrada	208-277 V		
Frecuencia de entrada	50 a 60 Hz		

DynaVision Programable Xtreme para CDO

Tolerancia de potencia de la lámpara	-3%/+3%
Corriente de entrada (nom.)	0.53 A
Pico de corriente de irrupción (nom.)	52 A

Cableado

Capacidad de cables de salida mutuos (nom.)	1000 pF
Longitud de cable de dispositivo a lámpara	10 m
Longitud de tira de cable	10.0-11.0 mm
Corte transversal del cable de contacto del balasto	0.50-2.50 mm ²
Tipo de conector	WAGO series 804

Características del sistema

Potencia lámpara-balasto nominal	100 W
Potencia de lámpara nominal en CDO	100 W
Potencia del sistema en CDO	108 W
Potencia de lámpara en CDO	100 W
Pérdida de potencia en CDO	8 W
Pérdida de potencia en CDO en regulación	6 W

Temperatura

T ambiente (máx.)	55 °C
T ambiente (mín.)	-30 °C
T de almacenamiento (máx.)	55 °C
T de almacenamiento (mín.)	-30 °C
Vida útil con temperatura (nom.)	80 °C
Temperatura de apagado (mín)	92 °C

Controles y regulación

Interfaz de control	PROG
Config. de lámpara programable	CPO90/SON100/CDO100
Controles integrados predefinidos	Dali
Opciones de regulación programable	ALO/CLO/Dynadim/Lineswitch/ AmpDim
Tiempo de encendido antes de regulación	10 min
Velocidad de fundido a oscuro	0,5 %/sec
Velocidad de fundido a claro	6,3 %/sec
Nivel de regulación	50%-50%

Mecánicos y de carcasa

Carcasa	Q
---------	---

Aprobación y aplicación

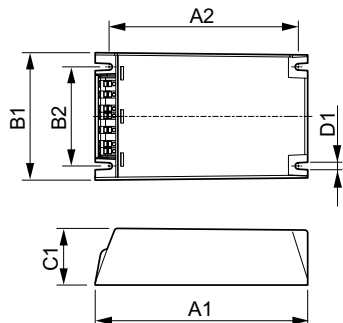
Protección contra sobretensiones (común/diferencial)	EN61547 (L-L 2kV, L-G 4kV), 10kV TIL kV
Clasificación IP de la luminaria	34
Protección térmica activa	Sí
EMI 9 kHz... 300 MHz	CISPR 15 ed 7.2
EMI 30 MHz... 1.000 MHz	-
Norma de seguridad	IEC 607, 609, 926, 928 [No existen normas para los balastos HID. Requisitos de estas normas que se deben cumplir si se considera pertinente para el producto.]
Estándar de calidad	ISO 9000:2000
Estándar medioambiental	ISO 14001
Estándar de emisión de corriente armónica	IEC 61000-3-2
Estándar de vibración	IEC 68-2-6 Fc (10-150Hz, 2G)
Estándar de golpes	IEC 68-2-29 Eb (10 G/16 ms)
Estándar de humedad	EN 61347-2-12 clause 11
Certificados disponibles	Marcado F Marca CE Certificado ENEC Certificado VDE-EMV
Nivel de zumbido y ruido	< 30 dB(A)

Datos de producto

Código de producto completo	871829166920300
Nombre de producto del pedido	HID-DV PROG Xt 100 CDO Q 208-277V
EAN/UPC - Producto	8718291669203
Código de pedido	66920300
Cantidad por paquete	1
Numerador - Paquetes por caja exterior	12
N.º de material (12NC)	913700693166
Peso neto (pieza)	0,820 kg

DynaVision Programable Xtreme para CDO

Plano de dimensiones



HID-DV PROG Xt 100 CDO Q 208-277V

Product	D1	C1	A1	A2	B1	B2
HID-DV PROG Xt 100	4,5 mm	40,0	150,0	133,6	90,0	70,0
CDO Q 208-277V		mm	mm	mm	mm	mm

