



DynaVision Programmable Xtreme for SON

HID-DV PROG Xt 70 SON Q 208-277V

Yderst driftssikre og fleksible elektroniske drivere til SON-lyskilder. Driverne er designet med henblik på energibesparelse via integrerede lysstyringssystemer, samt reduktion af vedligeholdelsesomkostningerne. Dette kan lade sig gøre takket være en levetid på 80.000 timer og integreret beskyttelse mod lynnedslag. DynaVision Programmable-produktserien er det perfekte udgangspunkt for lysstyringsløsninger af enhver art.

Produkt data

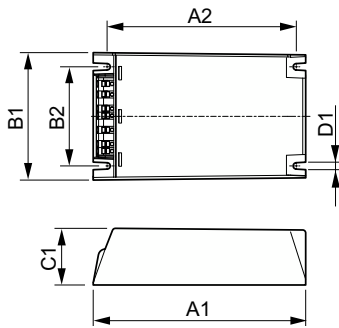
Drift og el		Temperatur	
Indgangsspænding	208-240-277 V	Omgivende temperaturområde	-30 °C til 55 °C
Linjefrekvens	50 to 60 Hz	T-kabinet, levetid (nom.)	80 °C
Indgangsfrekvens	50 til 60 Hz	Lysstyringssystemer og dæmpning	
Jordafledningsstrøm (maks.)	0,7 mA	Lysstyringsgrænseflade	PROG
Bredde på startstrøm	0,24 ms	Mekanik og armaturhus	
Indgangsstrøm (nom.)	0,39 A	Armaturhus	Q
Startstrømspids (nom.)	28 A	Godkendelse og anvendelsesområde	
Antal produkter pr. MCB (16 A, type B) (nom.)	11	Sikring mod spændingsudsving (fælles/differentiel)	EN61547 (L-L 2kV, L-G 4kV), 10 kV TIL
Ledningsføring		Sikkerhedsstandard	IEC 607, 609, 926 og 928 [Der findes ingen standard for drivere til HID-lyskilder. Kravene i disse standarder skal være
Kabellængde fra enhed til lyskilde	10 m		
Stiktype	WAGO serie 804		

DynaVision Programmable Xtreme for SON

	opfyldt, hvis de anses for relevante for produktet.]
Miljøstandard	ISO 14001
Godkendelsesmærkninger	F-mærkning CE-mærkning ENEC-certifikat VDE-EMV-certifikat
Produktdata	
Ordreproduktnavn	HID-DV PROG Xt 70 SON Q 208-277V
Det fulde produktnavn	HID-DV PROG Xt 70 SON Q 208-277V
Full EOC	871829166926500
Beskrivelse af lokal kode	2049010910

Ordrekode	66926500
Materialenr. (12NC)	913700693466
Lokal ordrekode	2049010910
SAP-tæller – antal pr. pakke	1
EAN/UPC – Produkt/Æske	8718291669265
Tæller – antal pakker pr. kasse (udvendig emballage)	12
EAN/UPC – kasse	8718291669272

Målskitse



Product	D1	C1	A1	A2	B1	B2
HID-DV PROG Xt 70 SON Q 208-277V	4,5 mm	40,0 mm	150,0 mm	133,6 mm	90,0 mm	70,0 mm

