

# PHILIPS

## Lighting



# DynaVision Programmable Xtreme for SON

## HID-DV PROG Xt 70 SON Q 208-277V

Εξαιρετικά αξιόπιστες και ευέλικτες ηλεκτρονικές διατάξεις οδήγησης για λαμπτήρες SON, σχεδιασμένες για περιορισμό του κόστους ενέργειας μέσω ενσωματωμένων συστημάτων ελέγχου και για μείωση του κόστους συντήρησης, χάρη στη μεγάλη διάρκεια ζωής, που φτάνει τις 80.000 ώρες, και την ενσωματωμένη αντικεραυνική προστασία. Η οικογένεια προϊόντων DynaVision Programmable αποτελεί την ιδανική βάση για κάθε είδους λύση διαχείρισης φωτισμού

### δεδομένα Προϊόντων

Γενικές πληροφορίες	
Κωδικός εφαρμογής	-
Έκδοση τύπου	-
Τύπος λαμπτήρα	SON
Αριθμός λαμπτήρων	1 τεμάχιο/μονάδα
Κατάλληλο μόνο για χρήση σε εξωτερικούς χώρους	Yes
Πλήθος ανά MCB (16 A Τύπος B) (ονομ.)	11
Προεπιλεγμένος λαμπτήρας	SON70
Αυτόματη επανεκκίνηση	Yes

Λειτουργία και ηλεκτρικά συστήματα	
Τάση εισόδου	208-240-277 V
Συχνότητα εισόδου	50 έως 60 Hz
Ελάχιστη τάση δικτύου λειτουργίας (ελάχ.)	172 V
Συχνότητα λειτουργίας (ονομ.)	0.40 kHz
Συντελεστής ισχύος 100% φορτίο (ονομ.)	0,98

Τάση εκκίνησης (μεγ.)	
Τάση εκκίνησης (μεγ.)	5,0 kV
Χρόνος απενεργοποίησης εκκίνησης (μέγ.)	20 min
Απόδοση τάσης δικτύου (AC)	188-305V
Ασφάλεια τάσης δικτύου (AC)	160-305V
Ένταση ρεύματος διαρροής γείωσης (μέγ.)	0,7 mA
Τάση κορυφής εξόδου (μέγ.)	250 V
Πλάτος ρεύματος εκκίνησης	0,24 ms
Ανοχή ισχύος λαμπτήρα	-3%/+3%
Ένταση ρεύματος εισόδου (ονομ.)	0.39 A
Μέγιστη ένταση ρεύματος εκκίνησης (ονομ.)	28 A

Καλωδίωση	
Χωρητικότητα κοινού καλωδίου εξόδου (ονόμ.)	1000 pF
Μήκος καλωδίων από το όργανο στο λαμπτήρα	10 m
Μήκος ταινίας καλωδίου	10.0-11.0 mm
Διατομή καλωδίου επαφής μπαλάστ	0.50-2.50 mm <sup>2</sup>

## DynaVision Programmable Xtreme for SON

Τύπος βύσματος	WAGO series 804
<b>Χαρακτηριστικά συστήματος</b>	
Όνομαστική ισχύς μπαλάστ-λαμπτήρα	70 W
Ισχύς συστήματος με CDO	-
Ισχύς λαμπτήρα CDO	-
Απώλεια ισχύος στο CDO	-
Όνομαστική ισχύς λαμπτήρα SON	70 W
Ισχύς συστήματος με SON	78 W
Ισχύς λαμπτήρα SON	70 W
Απώλεια ισχύος στο SON	8 W
Απώλεια ισχύος στο SON κατά τη ρύθμιση έντασης	5 W
<b>Θερμοκρασία</b>	
Θερμοκρασία περιβάλλοντος (μέγ.)	55 °C
Θερμοκρασία περιβάλλοντος (ελάχ.)	-30 °C
Θερμοκρασία αποθήκευσης (μέγ.)	55 °C
Θερμοκρασία αποθήκευσης (ελάχ.)	-30 °C
Διάρκεια ζωής θερμ. περιβλήματος (ονομ.)	80 °C
Θερμοκρασία περιβλήματος απενεργοποίησης (ελάχ.)	92 °C
<b>Συστήματα ελέγχου και ρύθμιση της έντασης</b>	
Διασύνδεση ελέγχου	PROG
Ρυθμίσεις προγραμματιζόμενου λαμπτήρα	CPO45/CPO60/SON50/SON70/ CDO50/CDO70
Προεπιλεγμένα ενσωματωμένα συστήματα ελέγχου	Dali
Προγραμματιζόμενες επιλογές ρύθμισης έντασης	ALO/CLO/Dynadim/Lineswitch/ AmpDim
Χρόνος έναυσης πριν τη ρύθμιση έντασης	10 min
Ρυθμός εξασθένησης	1,2 %/sec
Ρυθμός εξασθένησης	17,8 %/sec
Επίπεδο ρύθμισης	29%-100%
<b>Μηχανικά εξαρτήματα και περίβλημα</b>	
Περίβλημα	Q

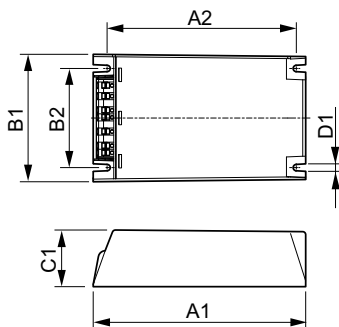
### Εγκριση και εφαρμογή

Προστασία από υπέρταση (κοινής/διαφορικής λειτουργίας)	EN61547 (L-L 2kV, L-G 4kV), 10kV TIL kV
Φωτιστικό με προστασία IP	34
Ενεργή προστασία θερμοκρασίας	Yes
EMI 9 kHz ... 300 MHz	CISPR 15 έκδ. 7.2
EMI 30 MHz ... 1000 MHz	-
Πρότυπο ασφάλειας	IEC 607, 609, 926, 928 [ No Standard for HID Lamp drivers exists. Requirements in these standards to be used if considered relevant for the product.]
Πρότυπο ποιότητας	ISO 9000:2000
Περιβαλλοντικό πρότυπο	ISO 14001
Πρότυπο εκπομπής αρμονικών ρεύματος	IEC 61000-3-2
Πρότυπο κραδασμών	IEC 68-2-6 Fc (10-150Hz, 2G)
Bumps Standard	IEC 68-2-29 Eb (10G/16ms)
Πρότυπο υγρασίας	EN 61347-2-12 clause 11
Διαπιστεύσεις	F-Marking Σήμανση CE ENEC certificate VDE-EMV certificate
Βόμβος και επίπεδο θορύβου	< 30 dB(A)

### Στοιχεία προϊόντος

Πλήρης κωδικός προϊόντος	871829166926500
Όνομα παραγωγείας προϊόντος	HID-DV PROG Xt 70 SON Q 208-277V
EAN/UPC	8718291669265
Κωδικός παραγωγείας	66926500
Local Code	HID-DVXTP70SONQ
Αριθμητής - Ποσότητα ανά συσκευασία	1
Αριθμητής - Πακέτα ανά εξωτερικό κουτί	12
Αρ. υλικού (12NC)	913700693466
Καθαρό βάρος (τεμάχιο)	0,820 kg

### Σχεδιάγραμμα διαστάσεων



HID-DV PROG Xt 70 SON Q 208-277V

### Product

HID-DV PROG Xt 70 SON Q 208-277V

## DynaVision Programmable Xtreme for SON



© 2020 Signify Holding Με την επιφύλαξη παντός δικαιώματος. Η Signify δεν παρέχει καμία διαβεβαίωση ή εγγύηση όσον αφορά την ακρίβεια ή την πληρότητα των πληροφοριών που περιλαμβάνονται στο παρόν και δεν θα ευθύνεται για οποιαδήποτε ενέργεια βασίζεται σε αυτές. Οι πληροφορίες που περιέχονται σε αυτό το έγγραφο δεν προορίζονται για εμπορική προσφορά και δεν αποτελούν μέρος προσφοράς ή σύμβασης, εκτός εάν έχει συμφωνηθεί διαφορετικά από την Signify. Η επωνυμία Philips και το έμβλημα της Philips με την ασπίδα είναι σήματα κατατεθέντα της Koninklijke Philips N.V.

[www.lighting.philips.com](http://www.lighting.philips.com)

2020, Μάρτιος 19 - τα δεδομένα υπόκεινται σε αλλαγές