



DynaVision Programmable Xtreme for SON

HID-DV PROG Xt 100 SON Q 208-277V

Vysoce spolehlivé a flexibilní elektronické předřadníky pro světelné zdroje SON; jsou navrženy tak, aby díky integrovanému řízení snižovaly spotřebu energie a aby díky životnosti 80 000 hodin a integrované ochraně proti zásahu bleskem snižovaly náklady na údržbu. Řada výrobků DynaVision Programmable představuje dokonalý základ pro řešení správy osvětlení jakéhokoli druhu.

Údaje o produktu

General Information			
Kód přihlášky	-	Doba vypnutí zapalování (max.)	20 min
Verze typu	-	Výkon při napájecím napětí (stř.)	188-305V
Typ světelného zdroje	SON	Bezpečnost při napájecím napětí (stř.)	160-305V
Počet světelných zdrojů	1 kus/jednotka	Svodový proud (max.)	0,7 mA
Vhodné pro venkovní použití	Yes	Napěťová špička výstupu (max.)	250 V
Počet produktů v MCB (16A typ B) (jmen.)	5	Šířka náběhového proudu	0,47 ms
Volba výchozího světelného zdroje	SON100	Tolerance příkonu zdroje	-3%/+3%
Automatický restart	Yes	Vstupní proud (jmen.)	0.53 A
Operating and Electrical		Špička náběhového proudu (jmen.)	52 A
Vstupní napětí	208-240-277 V	Wiring	
Vstupní frekvence	50 až 60 Hz	Kapacita kabelů společných výstupních vodičů (jmen.)	1000 pF
Minimální provozní napájecí napětí (min.)	172 V	Délka kabelů mezi zařízením a světelným zdrojem	10 m
Provozní frekvence (jmen.)	0.40 kHz	Délka odizolovaného drátu	10.0-11.0 mm
Účinnost při 100% zatížení (jmen.)	0,99	Průřez kontaktního vodiče předřadníku	0.50-2.50 mm ²
Napětí pro zažehnutí (max.)	5,0 kV		

DynaVision Programmable Xtreme for SON

Typ konektoru	WAGO series 804
---------------	-----------------

System characteristics

Jmen. příkon předřadníku a zdroje	100 W
Příkon systému v CDO	-
Příkon zdroje v CDO	-
Ztráta výkonu v CDO	-
Jmen. příkon zdroje v SON	100 W
Příkon systému v SON	106 W
Příkon zdroje v SON	98 W
Ztráta výkonu v SON	8 W
Ztráta výkonu v SON při stmívání	5 W

Temperature

Okolní teplota (max.)	55 °C
Okolní teplota (min.)	-30 °C
Teplota skladování (max.)	55 °C
Teplota skladování (min.)	-30 °C
Teplota životnosti pouzdra (jmen.)	80 °C
Teplota pro vypnutí (min.)	92 °C

Controls and Dimming

Řídicí rozhraní	PROG
Programovatelné nastavení světelného zdroje	CPO90/SON100/CDO100
Přednastavené integrované ovládací prvky	Dali
Možnosti programovatelného stmívání	ALO/CLO/Dynadim/Lineswitch/ AmpDim
Rychlost rozsvícení před stmíváním	10 min
Rychlost stmívání	1,2 %/sec
Rychlost rozsvícení	16 %/sec
Úroveň regulace	20%-100%

Mechanical and Housing

Tělo	Q
------	---

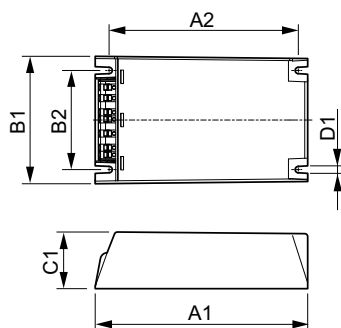
Approval and Application

Ochrana proti rázům (běžný / rozdílový režim)	EN61547 (L-L 2kV, L-G 4kV), 10kV TIL kV
Klasifikace IP svítidla	34
Aktivní teplotní ochrana	Yes
EMI 9 kHz ... 300 MHz	CISPR 15 ed 7.2
EMI 30 MHz ... 1000 MHz	-
Bezpečnostní standard	IEC 607, 609, 926, 928 [No Standard for HID Lamp drivers exists. Requirements in these standards to be used if considered relevant for the product.]
Standard kvality	ISO 9000:2000
Norma pro ochranu životního prostředí	ISO 14001
Emisní norma harmonického proudu	IEC 61000-3-2
Standard vibrací	IEC 68-2-6 Fc (10-150Hz, 2G)
Standardní dopad	IEC 68-2-29 Eb (10G/16ms)
Standard vlhkosti	EN 61347-2-12 clause 11
Značky schválení	F-Marking CE marking ENEC certifikát VDE-EMV certificate
Úroveň brumu a hluku	< 30 dB(A)

Product Data

Úplný kód výrobku	871829166928900
Objednávací název produktu	HID-DV PROG Xt 100 SON Q 208-277V
EAN/UPC – výrobek	8718291669289
Objednávací kód	66928900
Číslování – počet v balení	1
Číslování – balení v krabičce	12
Materiál č. (12NC)	913700693566
Celková hmotnost (kus)	0,820 kg

Rozměrové výkresy



HID-DV PROG Xt 100 SON Q 208-277V

Product	D1	C1	A1	A2	B1	B2
HID-DV PROG Xt 100	4,5 mm	40,0	150,0	133,6	90,0	70,0
SON Q 208-277V		mm	mm	mm	mm	mm

DynaVision Programmable Xtreme for SON

