



# DynaVision Programmable Xtreme for SON

## HID-DV PROG Xt 150 SON Q 208-277V

Niezawodne i elastyczne stateczniki elektroniczne do lamp SON pozwalają ograniczyć zużycie energii za pomocą wbudowanych układów sterujących. Umożliwiają także obniżenie kosztów konserwacji dzięki okresowi eksploatacji rzędu 80 000 godzin oraz wbudowanej ochronie odgromowej. Seria sterowników DynaVision Programmable to doskonała baza do wszelkich rozwiązań służących do zarządzania oświetleniem.

### Dane produktu

Informacje ogólne	
kod aplikacyjny	-
Wersja typu	-
Typ lampy	SON
Liczba lamp	1 sztuka
Dopuszczalne do użytku na zewnątrz	tak
Liczba produktów na obwodzie zabezpieczonym	5
1 wyłącznikiem nadprądowym 16A typu B (Nom)	
Wybrano lampę domyślną	SON150
Automatyczny restart	tak
Eksploatacja i połączenie elektryczne	
Napięcie wejściowe	208-277 V
Częstotliwość wejściowa	50 to 60 Hz
Minimalne robocze napięcie sieciowe (Min)	172 V
Częstotliwość robocza (Nom)	0.40 kHz
Współczynnik mocy 100% obciążenia (Nom)	0,99
Napięcie zapiętu (Max)	5,0 kV
Czas wyłączenia zapiętu (Max)	20 min
Wydajność napięcia zasilania (AC)	188-305V
Bezpieczeństwo napięcia sieciowego (AC)	160-305V
Prąd upływu (Max)	0,7 mA
Skok napięcia wyjściowego (Max)	250 V
Szerokość prądu rozruchowego	0,47 ms
Tolerancja poboru mocy	-3%/+3%
Prąd wejściowy (nom.)	0.77 A
Szczyt prądu rozruchowego (Nom)	52 A
Okablowanie	
Wydajność przewodu wyjściowego – Wzajemna (Nom)	1000 pF
Długość przewodu od urządzenia do lampy	10 m

## DynaVision Programmable Xtreme for SON

Długość przewodu	10.0-11.0 mm
Przekrój przewodu kontaktowego statecznika	0.50-2.50 mm <sup>2</sup>
Typ złącza	WAGO seria 804

### Cechy systemu

Znamionowa moc konfiguracji lampa-statecznik	150 W
Moc systemu CDO	-
Moc źródła światła CDO	-
Strata mocy dla CDO	-
Znamionowa moc lampy dla SON	150 W
Moc systemu SON	160 W
Moc źródła światła SON	147 W
Strata mocy dla SON	13 W
Strata mocy dla SON podczas ściemniania	6.5 W

### Temperatura

Temperatura otoczenia (Max)	55 °C
Temperatura otoczenia (Min)	-30 °C
Temperatura przechowywania (Max)	55 °C
Temperatura przechowywania (Min)	-30 °C
Temperatura obudowy - trwałość użytkowa (Nom)	80 °C
Temperatura wyłączenia obudowy (Min)	92 °C

### Sterowanie i Ściemnianie

Interfejs sterownika	PROG
Programowane ustawienia lampy	CPO140/SON150/CDO150
Programowane wbudowane układy sterujące	Dali
Programowane opcje ściemniania	ALO/CLO/Dynadim/Lineswitch/ AmpDim
Czas rozruchu przed ściemnieniem	10 min
Wskaźnik zanikania	1,2 %/sec
Współczynnik rozświetlania	16 %/sec
Poziom regulacji	20%-100%

### Mechanika i korpus

Obudowa	Q
---------	---

### Zatwierdzenie i Aplikacja

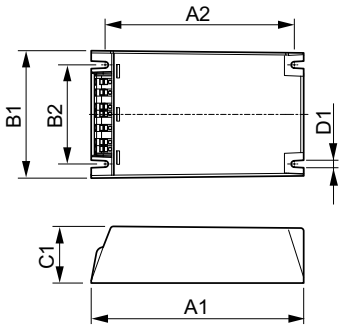
Ochrona przeciwprzepięciowa (tryb wspólny/ różnicowy)	EN61547 (L-L 2kV, L-G 4kV), 10kV TIL kV
Klasa IP oprawy oświetleniowej	34
Aktywna ochrona temperaturowa	tak
EMI 9 kHz ... 300 MHz	CISPR 15 ed 7.2
EMI 30 MHz ... 1000 MHz	-
Norma bezpieczeństwa	IEC 607, 609, 926, 928 [ Brak istniejącego standardu dla lamp HID. Wymagania są stosowane, jeżeli odpowiadają produktowi.]
Standard jakości	ISO 9000:2000
Norma środowiskowa	ISO 14001
Dopuszczalne poziomy emisji harmonicznyc	IEC 61000-3-2
Norma związana z drganiami	IEC 68-2-6 Fc (10-150Hz, 2G)
Norma dotycząca uderzeń	IEC 68-2-29 Eb (10G/16ms)
Wilgotność standardowa	EN 61347-2-12 clause 11
Znaki zatwierdzenia	Znak "F" Oznaczenie CE Certyfikat ENEC Certyfikat VDE-EMV
Poziom szumu i hałasu	< 30 dB(A)

### Dane produktu

Pełny kod produktu	871829166930200
Nazwa produktu na zamówieniu	HID-DV PROG Xt 150 SON Q 208-277V
EAN/UPC-produkt	8718291669302
Kod zamówienia	66930200
Numerator SAP – Liczba sztuk w opakowaniu	1
Numerator – Liczba paczek w opakowaniu zewnętrznym	12
Materiał Nr. (12NC)	913700693666
Waga netto (szt.) SAP	0,820 kg

## DynaVision Programmable Xtreme for SON

### Rysunki techniczne



HID-DV PROG Xt 150 SON Q 208-277V

Product	D1	C1	A1	A2	B1	B2
HID-DV PROG Xt 150	4,5 mm	40,0	150,0	133,6	90,0	70,0
SON Q 208-277V		mm	mm	mm	mm	mm

