



DynaVision Programmable Xtreme for SON

HID-DV PROG Xt 150 SON Q 208-277V

Controladores electrónicos flexíveis e de elevada fiabilidade para lâmpadas SON; concebidos para poupar energia através de controlos integrados e reduzir os custos de manutenção graças a uma protecção de iluminação integrada de 80.000 horas de vida útil. A família de produtos DynaVision Programmable é a base perfeita para qualquer tipo de solução de gestão de iluminação.

Dados do produto

Informações gerais			
Código da aplicação	-	Tensão da ignição (Máx.)	5,0 kV
Versão	-	Tempo de desativação da ignição (Máx.)	20 min
Tipo de lâmpada	SON	Desempenho da tensão de rede (CA)	188-305V
Número de lâmpadas	1 piece/unit	Segurança da tensão de rede (CA)	160-305V
Adequado para utilização no exterior	Sim	Corrente de fuga à terra (Máx.)	0,7 mA
Número de produtos em MCB (16 A tipo B) (Nom.)	5	Tensão de pico de saída (Máx.)	250 V
Lâmpada predefinida selecionada	SON150	Largura da corrente de irrupção	0,47 ms
Reinício automático	Sim	Tolerância mínima da potência	-3%/+3%
		Corrente de entrada (Nom.)	0,77 A
		Pico da corrente de irrupção (Nom.)	52 A
Dados elétricos e de funcionamento		Cabeamento	
Tensão de entrada	208-277 V	Capacidade do cabo de saída de ligação de ambas as saídas (Nom.)	1000 pF
Frequência de entrada	50 a 60 Hz	Comprimento do cabo do dispositivo à lâmpada	10 m
Tensão de rede mínima operacional (Mín.)	172 V	Comprimento do cabo descarnado	10.0-11.0 mm
Frequência de funcionamento (Nom.)	0.40 kHz		
Fator de potência 100% de carga (Nom.)	0,99		

DynaVision Programmable Xtreme for SON

Secção transversal do cabo de contacto do balastro	0.50-2.50 mm ²
Tipo de conector	WAGO série 804

Características do sistema

Potência da lâmpada-balastro nominal	150 W
Potência do sistema em CDO	-
Potência da lâmpada em CDO	-
Perda de potência em CDO	-
Potência nominal da lâmpada em SON	150 W
Potência do sistema em SON	160 W
Potência da lâmpada com SON	147 W
Perda de potência em SON	13 W
Perda de potência com SON durante a regulação	6.5 W

Temperatura

Temperatura ambiente (Máx.)	55 °C
Temperatura ambiente (Mín.)	-30 °C
Temperatura de armazenamento (Máx.)	55 °C
Temperatura de armazenamento (Mín.)	-30 °C
Vida útil da caixa T (Nom.)	80 °C
Caixa T desligada (Mín.)	92 °C

Controles e regulação

Interface de controlo	PROG
Definições de lâmpadas programáveis	CPO140/SON150/CDO150
Controlos integrados predefinidos	Dali
Opções de regulação programáveis	ALO/CLO/Dynadim/Lineswitch/ AmpDim
Tempo de aquecimento antes da regulação	10 min
Regulação descendente	1,2 %/sec
Regulação ascendente	16 %/sec
Nível de regulação	20%-100%

Dados mecânicos e de revestimento

Compartimento	Q
---------------	---

Aprovação e aplicação

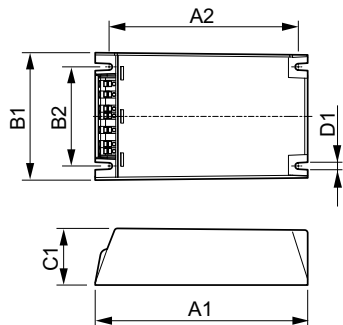
Proteção contra sobretensão (Comum/diferencial)	EN61547 (L-L 2kV, L-G 4kV), 10kV TIL kV
Luminária com classificação IP	34
Proteção da temperatura ativa	Sim
EMI 9 kHz... 300 MHz	CISPR 15 ed 7.2
EMI 30 MHz... 1000 MHz	-
Standard de segurança	IEC 607, 609, 926, 928 [Não existe nenhum padrão para os controladores de lâmpadas HID. Requisitos nestes padrões a serem utilizados se forem considerados relevantes para o produto.]
Padrão de qualidade	ISO 9000:2000
Norma ambiental	ISO 14001
Norma de emissão de corrente harmónica	IEC 61000-3-2
Standard de vibração	IEC 68-2-6 Fc (10-150Hz, 2G)
Impactos standard	IEC 68-2-29 Eb (10G/16ms)
Padrão de humidade	EN 61347-2-12 clause 11
Marcas de aprovação	Marca F Marca CE Certificação ENEC Certificação VDE-EMV
Nível de zumbido e ruído	< 30 dB(A)

Dados do produto

Código do produto completo	871829166930200
Nome de produto da encomenda	HID-DV PROG Xt 150 SON Q 208-277V
EAN/UPC – Produto	8718291669302
Código de encomenda	66930200
Numerador – Quantidade por embalagem	1
Numerador – Embalagens por caixa exterior	12
N.º material (12NC)	913700693666
Peso líquido (Peça)	0,820 kg

DynaVision Programmable Xtreme for SON

Desenho dimensional



Product

HID-DV PROG Xt 150 SON Q 208-277V

HID-DV PROG Xt 150 SON Q 208-277V

