



# HF-Regulator Intelligent Touch DALI para lâmpadas T5

## HF-Ri TD 1 28/35/49/54 TL5 E+ 195-240V

Este reator eletrônico dimerizável de alta-frequência utiliza o protocolo DALI ou Touch & Dim para lâmpadas fluorescentes. Ele cumpre com os requisitos do A1BAT. Com um comando especial é possível detectar o consumo de energia do sistema, e com outro, é possível detectar que tipo de lâmpada está conectada. Combinada com controles, economia adicional de energia pode ser atingido.

### Dados do produto

Informações gerais	
Código da aplicação	E+
Versão	mk2
Tipo de lâmpada	TL5
Número de lâmpadas	1 peça/unidade
Número de produtos em MCB (16 A tipo B) (Nom.)	39
Reinício automático	sim

Dados elétricos e de operação	
Tensão de entrada	195-240 V
Frequência de entrada	50 a 60 Hz
Frequência de funcionamento (Máx.)	110 kHz
Frequência de funcionamento (Mín.)	45 kHz
Método de ignição	Partida a quente
Fator de cresta (Máx.)	1,7
Fator de potência 100% de carga (Nom.)	0,95

Cablagem	
Tipo de conector dos terminais de entrada	Conector universal WAGO 251 [Apropriado tanto para ligação automática (ALF e ADS) quanto para ligação manual]
Capacidade do cabo de saída de ligação de ambas as saídas (Máx.)	200 pF

Tempo de ignição (Máx.)	1 s
Desempenho da tensão da rede elétrica (CA)	-8%+6%
Segurança da tensão da rede (CA)	-10%+10%
Corrente de fuga à terra (Máx.)	0,5 mA
Largura da corrente de irrupção	0,18 ms
Consumo de energia em espera (Máx.)	0,25 W
Fator de balastro (Nom.)	1
Perdas de potência (Nom.)	3,8 W
Pico da corrente de irrupção (Máx.)	20 A

## HF-Regulator Intelligent Touch DALI para lâmpadas T5

<b>Tipo de conector dos terminais de saída</b>	Conector universal WAGO 251 [ Adequado tanto para ligação automática (ALF e ADS) quanto para ligação manual]
<b>Tipo de conector dos terminais de entrada de controle</b>	Conector universal WAGO 251 [ Adequado tanto para ligação automática (ALF e ADS) quanto para ligação manual]
<b>Comprimento do cabo</b>	8.0-9.0 mm
<b>Equipamento duplo principal/secundário</b>	Sim [ Master/Slave operation possible]
<b>Seção transversal do terminal de entrada de controle</b>	0.50-1.00 mm <sup>2</sup>
<b>Seção transversal do terminal de entrada</b>	0.50-1.00 mm <sup>2</sup>
<b>Seção transversal do terminal de saída</b>	0.50-1.00 mm <sup>2</sup>
<b>Seção transversal do fio de inserção automática (ALF/ADS)</b>	0.75 mm <sup>2</sup>
<b>Capacidade do cabo de saída de ligação à terra (Máx.)</b>	200 pF

### Características do sistema

<b>Potência da lâmpada-balastro nominal</b>	28-35-49-54 W
<b>Potência nominal da lâmpada em TL-D</b>	58 W
<b>Potência do sistema em TL-D</b>	55.5 W
<b>Potência da lâmpada em TL-D</b>	52.2 W
<b>Perda de potência com TL-D</b>	3.3 W
<b>Potência nominal da lâmpada em PL-L</b>	55 W
<b>Potência do sistema em PL-L</b>	54.6 W
<b>Potência da lâmpada em PL-L</b>	51.2 W
<b>Perda de potência com PL-L</b>	3.4 W
<b>Potência nominal da lâmpada em TL5</b>	28/35/49/54 W
<b>Potência do sistema em TL5</b>	32.1/39.1/55.1/57.7 W
<b>Potência da lâmpada em TL5</b>	29.4/36.4/51.6/54.8 W
<b>Perda de potência em TL5</b>	2.7/3.0/3.5 W
<b>Potência nominal da lâmpada em TL5 ECO</b>	25/32/45/50 W
<b>Potência do sistema em TL5 ECO</b>	29.4/33.1/49.1/54.2/ W
<b>Potência da lâmpada em TL5 ECO</b>	26.3/30.2/45.7/50.4 W
<b>Potência nominal da lâmpada em TL-D ECO</b>	51 W
<b>Potência do sistema em TL-D ECO</b>	45.8 W
<b>Perda de potência em TL-D ECO</b>	3.1 W
<b>Potência da lâmpada em TL-D ECO</b>	42.7 W
<b>Perda de potência em TL5 ECO</b>	3.1/2.9/3.4/3.8/ W

### Temperatura

<b>Temperatura ambiente (Máx.)</b>	50 °C
<b>Temperatura ambiente (Mín.)</b>	-25 °C
<b>Temperatura de armazenamento (Máx.)</b>	80 °C
<b>Temperatura de armazenamento (Mín.)</b>	-40 °C
<b>Vida útil da caixa T (Máx.)</b>	75 °C
<b>T-máxima na caixa (Máx.)</b>	75 °C
<b>Temperatura de funcionamento da lâmpada estável</b>	15°C

<b>Temperatura da ignição (Máx.)</b>	50 °C
<b>Temperatura da ignição (Mín.)</b>	-25 °C

### Controles e dimerização

<b>Interface de controle</b>	TD
<b>Nível de regulação da potência</b>	1%-100%
<b>Proteção da Entrada de Controle</b>	Yes (Basic insulation)

### Dados mecânicos e de compartimento

<b>Compartimento</b>	L 359x30x21
----------------------	-------------

### Operação de emergência

<b>Tensão da bateria para a ignição das lâmpadas</b>	198-254 V
<b>Funcionamento da tensão da bateria das lâmpadas</b>	176-254

### Aprovação e aplicação

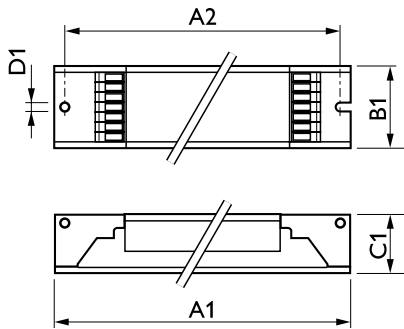
<b>Índice de eficiência energética</b>	A1 BAT
<b>Classificação IP</b>	IP20 [ Ingress Protection 20]
<b>EMI 9 kHz ... 30 MHz</b>	EN55015
<b>EMI 30 MHz ... 1.000 MHz</b>	EN 55022 Class B
<b>Standard de segurança</b>	IEC 61347-2-3
<b>Desempenho padrão</b>	IEC 60929
<b>Padrão de qualidade</b>	ISO 9000:2000
<b>Norma ambiental</b>	ISO 14001
<b>Norma de emissão de corrente harmônica</b>	IEC 61000-3-2
<b>Norma de Imunidade EMC</b>	IEC 61547
<b>Standard de vibração</b>	IEC68-2-6 F c
<b>Impactos padrão</b>	IEC 68-2-29 Eb
<b>Padrão de umidade</b>	EN 61347-2-3 clause 11
<b>Marcas de aprovação</b>	Marca CE Certificado ENEC Certificado VDE-EMV
<b>Marca de temperatura</b>	110
<b>Padrão de emergência</b>	IEC 60598-2-22
<b>Nível de zumbido e ruído</b>	Inaudível

### Dados do produto

<b>Código do produto completo</b>	871829166205100
<b>Nome de produto da encomenda</b>	HF-Ri TD 1 28/35/49/54 TL5 E+ 195-240V
<b>EAN/UPC – Produto</b>	8718291662051
<b>Código de encomenda</b>	913700695666
<b>Código de encomenda local</b>	HF-RITD12854E++
<b>Numerador SAP – Quantidade por embalagem</b>	1
<b>Numerador SAP – Embalagens por exterior</b>	12
<b>Nº do material (12NC)</b>	913700695666
<b>Peso líquido SAP (peça)</b>	0,261 kg

## HF-Regulator Intelligent Touch DALI para lâmpadas T5

### Desenho dimensional



HF-Ri TD 1 28/35/49/54 TL5 E+ 195-240V

Product	D1	C1	A1	A2	B1
HF-Ri TD 1 28/35/49/54 TL5 E+ 195-240V	4,1 mm	22,0 mm	360,0 mm	350,0 mm	30,0 mm



© 2018 Signify Holding Todos os direitos reservados. Signify não oferece qualquer representação ou garantia quanto à precisão ou à integridade das informações incluídas aqui e não se responsabiliza por qualquer ação em função disso.

As informações apresentadas neste documento não se destinam a qualquer oferta comercial e não compõem parte de qualquer cotação ou contrato, a menos que seja acordado pela Signify. Philips e o Philips Shield Emblem são marcas comerciais registradas da Koninklijke Philips N.V.

[www.lighting.philips.com](http://www.lighting.philips.com)

2018, Agosto 17 - Dados sujeitos a alteração