



HF-Regulator Intelligent Touch και DALI για λαμπτήρες TL5

HF-Ri TD 1 35/49/80 TL5 E+ 195-240V

Αυτό το έξυπνο ηλεκτρονικό μπάλαστ υψηλής συχνότητας με δυνατότητα ρύθμισης της έντασης χρησιμοποιεί το πρωτόκολλο DALI ή Touch and Dim με μπουτόν για λαμπτήρες φθορισμού. Συμμορφώνεται ήδη με την επερχόμενη νομοθεσία, αφού πληροί τις απαιτήσεις A1BAT. Με μια ειδική εντολή, μπορείτε να ενημερώνετε για τις τιμές κατανάλωσης ρεύματος από το σύστημα, ενώ με μια ακόμα εντολή μπορείτε να ρωτάτε ποιες τιμές ισχύος λαμπτήρων είναι συνδεδεμένες. Σε συνδυασμό με συστήματα ελέγχου φωτισμού, μπορείτε να επιτύχετε πρόσθετη εξοικονόμηση ενέργειας. Το μπάλαστ έχει σχεδιαστεί κυρίως για εφαρμογή σε εσωτερικούς χώρους. Για υπαίθριες εφαρμογές, το φωτιστικό πρέπει να είναι τουλάχιστον Κατηγορίας I και πρέπει να είναι επαρκώς προστατευμένο από το νερό και τη σκόνη. Η εγκατάσταση πρέπει επίσης να διαθέτει προστασία από υπερτάσεις που προκαλούνται από κεραυνούς ή οποιαδήποτε άλλη απαραίτητη προστασία του ηλεκτρικού κυκλώματος επιβάλλεται σε τέτοιες τυπικές εγκαταστάσεις και εφαρμογές.

δεδομένα Προϊόντων

| Γενικές πληροφορίες | | Συχνότητα εισόδου | |
|---------------------------------------|------------------|---|--------------|
| Κωδικός εφαρμογής | E+ | Συχνότητα λειτουργίας (μέγ.) | 50 έως 60 Hz |
| Έκδοση τύπου | mk2 | Συχνότητα λειτουργίας (ελάχ.) | 110 kHz |
| Τύπος λαμπτήρα | TL5 | Μέθοδος εκκίνησης | 45 kHz |
| Αριθμός λαμπτήρων | 1 τεμάχιο/μονάδα | Συντελεστής αιχμής (μεγ.) | Warm Start |
| Πλήθος ανά MCB (16 A Τύπος B) (ονομ.) | 18 | Συντελεστής ισχύος 100% φορτίο (ονομ.) | 1,7 |
| Αυτόματη επανεκκίνηση | Yes | Χρόνος εκκίνησης (μεγ.) | 0,95 |
| Λειτουργία και ηλεκτρικά συστήματα | | Απόδοση τάσης δικτύου (AC) | 1 s |
| Τάση εισόδου | 195-240 V | Ασφάλεια τάσης δικτύου (AC) | -8%~+6% |
| | | Ένταση ρεύματος διαρροής γείωσης (μέγ.) | -10%~+10% |
| | | | 0,5 mA |

HF-Regulator Intelligent Touch και DALI για λαμπτήρες TL5

| | |
|--|---------|
| Πλάτος ρεύματος εκκίνησης | 0,25 ms |
| Κατανάλωση ισχύος αναμονής (μέγ.) | 0,25 W |
| Συντελεστής μπαλάστ (ονομ.) | 1 |
| Απώλειες ισχύος (ονομ.) | 4.5 W |
| Μέγιστη ένταση ρεύματος εκκίνησης (μέγ.) | 28 A |

Καλωδίωση

| | |
|---|--|
| Ακροδέκτες εισόδου τύπου βύσματος | WAGO 251 universal connector [Suitable for both automatic wiring (ALF and ADS) and manual wiring] |
| Χωρητικότητα κοινού καλωδίου εξόδου (μεγ.) | 200 pF |
| Ακροδέκτες εξόδου τύπου βύσματος | WAGO 251 universal connector [Suitable for both automatic wiring (ALF and ADS) and manual wiring] |
| Τύπος βύσματος ακροδεκτών εισόδου ελέγχου | WAGO 251 universal connector [Suitable for both automatic wiring (ALF and ADS) and manual wiring] |
| Μήκος ταινίας καλωδίου | 8.0-9.0 mm |
| Διπλό εξάρτημα κύριο/δευτερεύον | Yes [Master/Slave operation possible] |
| Διατομή ακροδέκτη εισόδου ελέγχου | 0.50-1.00 mm ² |
| Διατομή ακροδέκτη εισόδου | 0.50-1.00 mm ² |
| Διατομή ακροδέκτη εξόδου | 0.50-1.00 mm ² |
| Auto Insert (ALF/ADS) Wire Cross Section | 0.75 mm ² |
| Χωρητικότητα καλωδίου εξόδου προς γη (μεγ.) | 200 pF |

Χαρακτηριστικά συστήματος

| | |
|-----------------------------------|------------------|
| Ονομαστική ισχύς λαμπτήρα TL-D | - |
| Ισχύς συστήματος με TL-D | - |
| Ισχύς λαμπτήρα TL-D | - |
| Απώλεια ισχύος στο TL-D | - |
| Ονομαστική ισχύς λαμπτήρα PL-L | 80 W |
| Ισχύς συστήματος με PL-L | 81.9 W |
| Ισχύς λαμπτήρα PL-L | 76.3 W |
| Απώλεια ισχύος στο PL-L | 5.6 W |
| Ονομαστική ισχύς λαμπτήρα TL5 | 35/49/80 W |
| Ισχύς συστήματος με TL5 | 38.6/55.2/81.4 W |
| Ισχύς λαμπτήρα TL5 | 35.9/51/75.6 W |
| Απώλεια ισχύος στο TL5 | 2.7/4.2/5.8 W |
| Ονομαστική ισχύς λαμπτήρα TL5 ECO | 32/45/73 W |
| Ισχύς συστήματος με TL5 ECO | 36.3/48.7/79 W |
| Ισχύς λαμπτήρα TL5 ECO | 32.8/45.2/73.6 W |
| Απώλεια ισχύος στο TL5 ECO | 3.5/5.4 W |

Θερμοκρασία

| | |
|---|--------|
| Θερμοκρασία περιβάλλοντος (μέγ.) | 50 °C |
| Θερμοκρασία περιβάλλοντος (ελάχ.) | -25 °C |
| Θερμοκρασία αποθήκευσης (μέγ.) | 80 °C |
| Θερμοκρασία αποθήκευσης (ελάχ.) | -40 °C |
| Διάρκεια ζωής θερμ. περιβλήματος (μέγ.) | 75 °C |

| | |
|---|--------|
| Μέγιστη θερμ. περιβλήματος σε λειτουργία (μέγ.) | 75 °C |
| Θερμοκρασία σταθερής λειτουργίας λαμπτήρα | 15 °C |
| T-ανάφλεξη (μέγ.) | 50 °C |
| T-ανάφλεξη (ελάχ.) | -25 °C |

Συστήματα ελέγχου και ρύθμιση της έντασης

| | |
|---------------------------|------------------------|
| Διασύνδεση ελέγχου | TD |
| Ισχύς επιπέδου ρύθμισης | 1%-100% |
| Προστασία εισόδου ελέγχου | Yes (Basic insulation) |

Μηχανικά εξαρτήματα και περίβλημα

| | |
|-----------|-------------|
| Περίβλημα | L 359x30x21 |
|-----------|-------------|

Λειτουργία έκτακτης ανάγκης

| | |
|--|-----------|
| Τάση μπαταρίας για την εκκίνηση λαμπτήρα | 198-254 V |
| Λειτουργία λαμπτήρα με μπαταρία | 176-254 |

Έγκριση και εφαρμογή

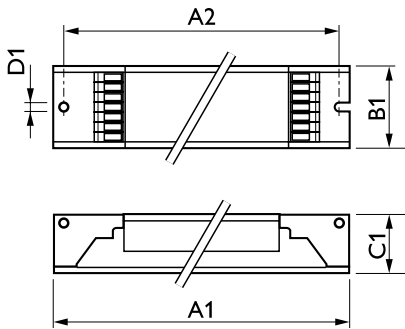
| | |
|-------------------------------------|---|
| Δείκτης ενεργειακής απόδοσης | A1 BAT |
| Κλάση IP | IP 20 [Ingress Protection 20] |
| EMI 9 kHz ... 30 MHz | EN55015 |
| EMI 30 MHz ... 1000 MHz | EN 55022 Class B |
| Πρότυπο ασφάλειας | IEC 61347-2-3 |
| Πρότυπο απόδοσης | IEC 60929 |
| Πρότυπο ποιότητας | ISO 9000:2000 |
| Περιβαλλοντικό πρότυπο | ISO 14001 |
| Πρότυπο εκπομπής αρμονικών ρεύματος | IEC 61000-3-2 |
| Πρότυπο EMC | IEC 61547 |
| Πρότυπο κραδασμών | IEC68-2-6 F c |
| Bumps Standard | IEC 68-2-29 Eb |
| Πρότυπο υγρασίας | EN 61347-2-3 clause 11 |
| Διαπιστεύσεις | Σήμανση CE ENEC certificate VDE-EMV certificate |
| Σήμανση θερμοκρασίας | Yes |
| Πρότυπο ασφαλείας | IEC 60598-2-22 |
| Βόμβος και επίπεδο θορύβου | Inaudible |

Στοιχεία προϊόντος

| | |
|--|-------------------------------------|
| Πλήρης κωδικός προϊόντος | 871829166207500 |
| Όνομα παραγωγέας προϊόντος | HF-Ri TD 1 35/49/80 TL5 E+ 195-240V |
| EAN/UPC | 8718291662075 |
| Κωδικός παραγωγέας | 66207500 |
| Local Code | HFRITD135-80TL5 |
| Αριθμητής - Ποσότητα ανά συσκευασία | 1 |
| Αριθμητής - Πακέτα ανά εξωτερικό κουτί | 12 |
| Αρ. υλικού (12NC) | 913700695766 |
| Καθαρό βάρος (τεμάχιο) | 0.261 kg |

HF-Regulator Intelligent Touch και DALI για λαμπτήρες TL5

Σχεδιάγραμμα διαστάσεων



| Product | D1 | C1 | A1 | A2 | B1 |
|--|--------|---------|----------|----------|---------|
| HF-Ri TD 1 35/49/80 TL5 E+ 195-240V | 4,1 mm | 22,0 mm | 360,0 mm | 350,0 mm | 30,0 mm |

HF-Ri TD 1 35/49/80 TL5 E+ 195-240V

