



# HF-Regulator Intelligent Touch και DALI για λαμπτήρες TL5

## HF-Ri TD 2 14/21/24/39 E+

Αυτό το έξυπνο ηλεκτρονικό μπάλαστ υψηλής συχνότητας με δυνατότητα ρύθμισης της έντασης χρησιμοποιεί το πρωτόκολλο DALI ή Touch and Dim με μπουτόν για λαμπτήρες φθορισμού. Συμμορφώνεται ήδη με την επερχόμενη νομοθεσία, αφού πληροί τις απαιτήσεις A1BAT. Με μια ειδική εντολή, μπορείτε να ενημερώνεστε για τις τιμές κατανάλωσης ρεύματος από το σύστημα, ενώ με μια ακόμα εντολή μπορείτε να ρωτάτε ποιες τιμές ισχύος λαμπτήρων είναι συνδεδεμένες. Σε συνδυασμό με συστήματα ελέγχου φωτισμού, μπορείτε να επιτύχετε πρόσθετη εξοικονόμηση ενέργειας. Το μπάλαστ έχει σχεδιαστεί κυρίως για εφαρμογή σε εσωτερικούς χώρους. Για υπαίθριες εφαρμογές, το φωτιστικό πρέπει να είναι τουλάχιστον Κατηγορίας I και πρέπει να είναι επαρκώς προστατευμένο από το νερό και τη σκόνη. Η εγκατάσταση πρέπει επίσης να διαθέτει προστασία από υπερτάσεις που προκαλούνται από κεραυνούς ή οποιαδήποτε άλλη απαραίτητη προστασία του ηλεκτρικού κυκλώματος επιβάλλεται σε τέτοιες τυπικές εγκαταστάσεις και εφαρμογές.

### δεδομένα Προϊόντων

Γενικές πληροφορίες		Συχνότητα εισόδου	
Κωδικός εφαρμογής	E+	Συχνότητα λειτουργίας (μέγ.)	50 έως 60 Hz
Έκδοση τύπου	mk2	Συχνότητα λειτουργίας (ελάχ.)	110 kHz
Τύπος λαμπτήρα	TL5	Μέθοδος εκκίνησης	45 kHz
Αριθμός λαμπτήρων	2 τεμάχιο/μονάδα	Συντελεστής αιχμής (μεγ.)	Warm Start
Πλήθος ανά MCB (16 A Τύπος B) (ονομ.)	16	Συντελεστής ισχύος 100% φορτίο (ονομ.)	1,7
Αυτόματη επανεκκίνηση	Yes	Χρόνος εκκίνησης (μεγ.)	0,95
Λειτουργία και ηλεκτρικά συστήματα		Απόδοση τάσης δικτύου (AC)	1 s
Τάση εισόδου	195-240 V	Ασφάλεια τάσης δικτύου (AC)	-8%~+6%
		Ένταση ρεύματος διαρροής γείωσης (μεγ.)	-10%~+10%
			0,5 mA

## HF-Regulator Intelligent Touch και DALI για λαμπτήρες TL5

Πλάτος ρεύματος εκκίνησης	0,26 ms
Κατανάλωση ισχύος αναμονής (μέγ.)	0,25 W
Συντελεστής μπαλάστ (ονομ.)	1
Απώλειες ισχύος (ονομ.)	5.0 W
Μέγιστη ένταση ρεύματος εκκίνησης (μέγ.)	27 A

### Καλωδίωση

Ακροδέκτες εισόδου τύπου βύσματος	WAGO 251 universal connector [ Suitable for both automatic wiring (ALF and ADS) and manual wiring]
Χωρητικότητα κοινού καλωδίου εξόδου (μεγ.)	200 pF
Ακροδέκτες εξόδου τύπου βύσματος	WAGO 251 universal connector [ Suitable for both automatic wiring (ALF and ADS) and manual wiring]
Τύπος βύσματος ακροδεκτών εισόδου ελέγχου	WAGO 251 universal connector [ Suitable for both automatic wiring (ALF and ADS) and manual wiring]
Μήκος ταινίας καλωδίου	8.0-9.0 mm
Διπλό εξάρτημα κύριο/δευτερεύον	Yes [ Master/Slave operation possible]
Διατομή ακροδέκτη εισόδου ελέγχου	0.50-1.00 mm <sup>2</sup>
Διατομή ακροδέκτη εισόδου	0.50-1.00 mm <sup>2</sup>
Διατομή ακροδέκτη εξόδου	0.50-1.00 mm <sup>2</sup>
Auto Insert (ALF/ADS) Wire Cross Section	0.75 mm <sup>2</sup>
Χωρητικότητα καλωδίου εξόδου προς γη (μεγ.)	200 pF

### Χαρακτηριστικά συστήματος

Όνομαστική ισχύς μπαλάστ-λαμπτήρα	14/21/24/39 W
Όνομαστική ισχύς λαμπτήρα TL-D	36 W
Ισχύς συστήματος με TL-D	69.6 W
Ισχύς λαμπτήρα TL-D	64.0 W
Απώλεια ισχύος στο TL-D	5.6 W
Όνομαστική ισχύς λαμπτήρα PL-L	24/36/40 W
Ισχύς συστήματος με PL-L	50.0/65.6/82.2 W
Ισχύς λαμπτήρα PL-L	45.0/60.0/76.0 W
Απώλεια ισχύος στο PL-L	5.0/5.6/6.2 W
Όνομαστική ισχύς λαμπτήρα TL5	14/21/24/39 W
Ισχύς συστήματος με TL5	31.2/45.7/51.1/79.1 W
Ισχύς λαμπτήρα TL5	27.4/41.4/46.0/73.0 W
Απώλεια ισχύος στο TL5	3.8/4.3/5.1/6.1 W
Όνομαστική ισχύς λαμπτήρα TL5 ECO	13/19/20/34 W
Ισχύς συστήματος με TL5 ECO	28.7/42.8/44.9/71.7 W
Ισχύς λαμπτήρα TL5 ECO	25.0/38.2/40.0/66.0 W
Απώλεια ισχύος στο TL5 ECO	3.7/4.6/4.9/5.7 W

### Θερμοκρασία

Θερμοκρασία περιβάλλοντος (μέγ.)	50 °C
Θερμοκρασία περιβάλλοντος (ελάχ.)	-25 °C
Θερμοκρασία αποθήκευσης (μέγ.)	80 °C
Θερμοκρασία αποθήκευσης (ελάχ.)	-40 °C
Διάρκεια ζωής θερμ. περιβλήματος (μέγ.)	75 °C

Μέγιστη θερμ. περιβλήματος σε λειτουργία (μέγ.)	75 °C
Θερμοκρασία σταθερής λειτουργίας λαμπτήρα	15 °C
T-ανάφλεξη (μέγ.)	50 °C
T-ανάφλεξη (ελάχ.)	-25 °C

### Συστήματα ελέγχου και ρύθμιση της έντασης

Διασύνδεση ελέγχου	TD
Ισχύς επιπέδου ρύθμισης	1%-100%
Προστασία εισόδου ελέγχου	Yes (Basic insulation)

### Μηχανικά εξαρτήματα και περίβλημα

Περίβλημα	L 360x30x21
-----------	-------------

### Λειτουργία έκτακτης ανάγκης

Τάση μπαταρίας για την εκκίνηση λαμπτήρα	198-254 V
Λειτουργία λαμπτήρα με μπαταρία	176-254

### Έγκριση και εφαρμογή

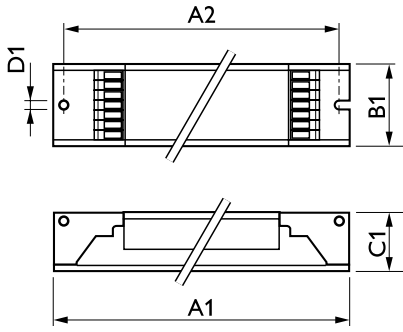
Δείκτης ενεργειακής απόδοσης	A1 BAT
Κλάση IP	IP 20 [ Ingress Protection 20]
EMI 9 kHz ... 30 MHz	EN55015
EMI 30 MHz ... 1000 MHz	EN 55022 Class B
Πρότυπο ασφάλειας	IEC 61347-2-3
Πρότυπο απόδοσης	IEC 60929
Πρότυπο ποιότητας	ISO 9000:2000
Περιβαλλοντικό πρότυπο	ISO 14001
Πρότυπο εκπομπής αρμονικών ρεύματος	IEC 61000-3-2
Πρότυπο EMC	IEC 61547
Πρότυπο κραδασμών	IEC68-2-6 F c
Bumps Standard	IEC 68-2-29 Eb
Πρότυπο υγρασίας	EN 61347-2-3 clause 11
Διαπιστεύσεις	Σήμανση CE ENEC certificate VDE-EMV certificate
Σήμανση θερμοκρασίας	Yes
Πρότυπο ασφαλείας	IEC 60598-2-22
Βόμβος και επίπεδο θορύβου	Inaudible

### Στοιχεία προϊόντος

Πλήρης κωδικός προϊόντος	871829169691900
Όνομα παραγωγέας προϊόντος	HF-Ri TD 2 14/21/24/39 E+
EAN/UPC	8718291696919
Κωδικός παραγωγέας	69691900
Local Code	HFRITD214-39TL5
Αριθμητής - Ποσότητα ανά συσκευασία	1
Αριθμητής - Πακέτα ανά εξωτερικό κουτί	12
Αρ. υλικού (12NC)	913700698466
Καθαρό βάρος (τεμάχιο)	0,316 kg

## HF-Regulator Intelligent Touch και DALI για λαμπτήρες TL5

### Σχεδιάγραμμα διαστάσεων



Product	D1	C1	A1	A2	B1
HF-Ri TD 2 14/21/24/39 E+	4,1 mm	21,0 mm	360,0 mm	350,0 mm	30,0 mm

HF-Ri TD 2 14/21/24/39 TL5 E+ 195-240V

