



# HF-Regulator Intelligent Touch DALI for PL-T/C and TL5C

## HF-Ri TD 155 TL5C E+ 195-240V 50/60Hz

Balast electronic de înaltă frecvență, inteligent, pentru reglarea intensității luminoase, care utilizează DALI (Digital Addressable Lighting Interface – interfața digitală adresabilă pentru iluminat conform IEC62386) sau protocolul butonului cu apăsare Touch and Dim (Apasă și reglează intensitatea luminoasă) pentru lămpi fluorescente. Dotat cu mod coridor, se poate programa cu Philips MultiOne. Funcționarea la frecvență înaltă sporește calitatea luminii și durata de viață a lămpii. Vine în întâmpinarea legislației viitoare, îndeplinind cerințele A1BAT.

### Catalog de date

General Information			
Cod aplicație	E+	Factor de putere sarcină 100% (nom.)	0,95
Varianta tip	-	Timp de aprindere (max.)	0,6 s
Tip lampă	TL5C	Performanță tensiune rețea (CA)	176-275V
Număr de lămpi	1 bucată/unitate	Siguranță tensiune rețea (CA)	154-276V
Număr de produse pe MCB (16 A tip B) (nom.)	12	Curent de scurgere la pământ (max.)	0,5 mA
Repornire automată	Yes	Lățime curent de pornire	0,35 ms
		Consum de curent în standby (max.)	0,27 W
		Factor balast (nom.)	1
		Pierderi de putere (nom.)	5,5 W
		Vârf curent de pornire (max.)	45 A
Operating and Electrical		Wiring	
Tensiune de intrare	195-240 V	Tip conector borne de intrare	WAGO 250 series
Frecvență de intrare	De la 50 până la 60 Hz	Capacitate cabluri ieșire - reciproc (max.)	150 pF
Frecvență de lucru (max.)	66 kHz	Tip conector borne de ieșire	WAGO 250 series
Frecvență de lucru (min.)	45 kHz		
Metodă de aprindere	Warm Start		
Factor de vârf (max.)	1,7		

## HF-Regulator Intelligent Touch DALI for PL-T/C and TL5C

Tip conector borne intrare de comandă	WAGO 250 series
Lungime bandă cabluri	8.0-9.0 mm
Corp de iluminat dual: master/slave	Yes [ Master/Slave operation possible]
Secțiune transversală bornă de intrare comandă	0.50-1.50 mm <sup>2</sup>
Secțiune transversală bornă de intrare	0.50-1.50 mm <sup>2</sup>
Secțiune transversală bornă de ieșire	0.50-1.50 mm <sup>2</sup>
Auto Insert (ALF/ADS) Wire Cross Section	0.50-1.50 mm <sup>2</sup>
Capacitate cabluri ieșire la pământ (max.)	150 pF

### System characteristics

Putere nominală lampă-balast	55 W
Putere nominală lampă pe TL5C	55 W
Putere sistem pe TL5C	60.5 W
Pierdere de putere pe TL5C	5.5 W
Putere lampă pe TL5C	60.5 W

### Temperature

T-Ambiantă (max.)	50 °C
T-Ambiantă (min.)	-25 °C
T-Magazie (max.)	80 °C
T-Magazie (min.)	-40 °C
T-carcasă durată de viață (max.)	75 °C
T-Cutie maximă (max.)	75 °C
Temperatură de funcționare lampă stabilă	15°C
T-Aprindere (max.)	50 °C
T-Aprindere (min.)	-25 °C

### Controls and Dimming

Interfață de comandă	TD
Putere nivel de reglare	3%-100%
Protecție intrare comandă	Yes (Basic insulation)

### Mechanical and Housing

Carcasă	L 123x79x33
---------	-------------

### Emergency Operation

Tensiune baterie aprindere lampă	198-254 V
Tensiune baterie funcționare lampă	176-275

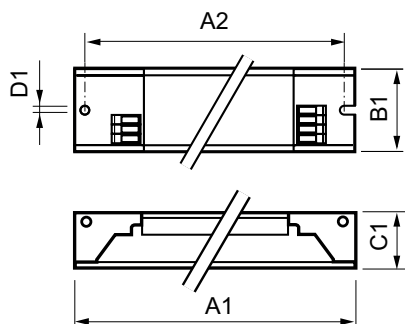
### Approval and Application

Indice de eficiență energetică	A1 BAT
Clasificare IP	IP 20 [ Ingress Protection 20]
EMI 9 kHz ... 30 MHz	EN55015
Standard de siguranță	IEC 61347-2-3
Standard de performanță	IEC 60929
Standard de calitate	Not Specified
Standard de mediu	-
Standard emisii de curent armonic	Not Specified
Standard imunitate EMC	IEC 61547
Standard vibrații	IEC68-2-6 F c
Standard protecții	IEC 68-2-29 Eb
Standard umiditate	EN 61347-2-3 clause 11
Mărci de omologare	EMC Marcaj CE Certificat ENEC
Marcaj de temperatură	Yes
Standard urgență	IEC 60598-2-22
Nivel de zgomot și de zgomot	24 dB(A)

### Product Data

Cod complet produs	871829171864200
Nume comandă produs	HF-Ri TD 155 TL5C E+ 195-240V 50/60Hz
EAN/UPC - Produs	8718291718642
Cod de comandă	71864200
Numărător - Cantitate per pachet	1
Numărător - Pachete per cutie exterioră	12
Material nr. (12NC)	913700761866
Greutate netă (bucată)	0,200 kg

### Cote



HF-Ri TD 155 TL5C E+ 195-240V 50/60Hz

Product	A1	B1	C1	A2	B2	D1
HF-Ri TD 155 TL5C E+ 195-240V 50/60Hz	123,0	79,0	33,0	111,0	67,0	4,5 mm
	mm	mm	mm	mm	mm	

## HF-Regulator Intelligent Touch DALI for PL-T/C and TL5C

