



# HF-Regulator Intelligent Touch DALI para PL-T/C y TL5 Circular

## HF-Ri TD 160 TL5C E+ 195-240V 50/60Hz

Equipos electrónicos de alta frecuencia con arranque por precaldeo y regulación digital de fujo. • Equipos multipotencia con reconocimiento automático de la lámpara. • Reducción del consumo en stand-by (A1 BAT) de 350mW a 250mW. • Total compatibilidad con sistemas de control DALI, como por ejemplo, OccuSwitch DALI o ActiLume DALI. • Permiten una precisa regulación hasta el 1%. • Posibilidad de programación via MultiOne (modo corredor, nivel de luz en emergencia, nivel y tiempo de funcionamiento). Estos equipos pueden controlarse de dos formas diferentes: • Mediante protocolo DALI asociado a un sistema de control (ActiLume DALI, OccuSwitch DALI). • Mediante un pulsador estándar (pulsación corta para encender/apagar y larga para regular).

### Datos del producto

Información general	
Código de aplicación	E+
Versión de tipo	-
Tipo de lámpara	TL5C
Número de lámparas	1 pieza/unidad
Número de productos en MCB (16 A tipo B) (nom.)	12
Reencendido automático	Sí
Operativos y eléctricos	
Tensión de entrada	195-240 V

Frecuencia de entrada	50 a 60 Hz
Frecuencia operativa (máx.)	66 kHz
Frecuencia operativa (mín.)	45 kHz
Método de encendido	Encendido en caliente
Factor de cresta (máx.)	1,7
Factor de potencia (100% carga) (nom.)	0,95
Tiempo de encendido (máx.)	0,6 s
Rendimiento de voltaje de alimentación (CA)	176-275V
Seguridad de voltaje de alimentación (CA)	154-276V
Corriente de pérdida a tierra (máx.)	0,5 mA

## HF-Regulator Intelligent Touch DALI para PL-T/C y TL5 Circular

Anchura de corriente de irrupción	0,35 ms
Consumo eléctrico en modo espera (máx.)	0,27 W
Factor de balasto (nom.)	1
Pérdidas de potencia (nom.)	4,0 W
Pico de corriente de irrupción (máx.)	45 A

### Cableado

Terminales de entrada de tipo de conector	WAGO 250 series
Capacidad de cables de salida mutuos (máx.)	150 pF
Terminales de salida de tipo de conector	WAGO 250 series
Terminales de entrada del control de tipo de conector	WAGO 250 series
Longitud de tira de cable	8,0-9,0 mm
Maestro/esclavo de luminaria dual	Sí [ La operación maestro/esclavo es posible]
Corte transversal de terminal de entrada de control	0.50-1.50 mm <sup>2</sup>
Corte transversal de terminal de entrada	0.50-1.50 mm <sup>2</sup>
Corte transversal de terminal de salida	0.50-1.50 mm <sup>2</sup>
Auto Insert (ALF/ADS) Wire Cross Section	0.50-1.50 mm <sup>2</sup>
Capacidad de cables de salida a tierra (máx.)	150 pF

### Características del sistema

Potencia lámpara-balasto nominal	60 W
Potencia de lámpara nominal en TL5C	60 W
Potencia del sistema en TL5C	64 W
Pérdida de potencia en TL5C	4 W
Potencia de lámpara en TL5C	60 W

### Temperatura

T ambiente (máx.)	50 °C
T ambiente (mín.)	-25 °C
T de almacenamiento (máx.)	80 °C
T de almacenamiento (mín.)	-40 °C
Vida útil con temperatura (máx.)	75 °C
Temperatura máxima (máx.)	75 °C
Temperatura de funcionamiento de lámpara estable	15 °C
T-encendido (máx.)	50 °C
T de encendido (mín.)	-25 °C

### Controles y regulación

Interfaz de control	TD
---------------------	----

Potencia de nivel de regulación	3%-100%
Protección de entrada de control	Sí (aislamiento básico)

### Mecánicos y de carcasa

Carcasa	L 123x79x33
---------	-------------

### Funcionamiento de emergencia

Voltaje de batería para encendido de lámpara	198-254 V
Funcionamiento de lámpara con voltaje de batería	176-275

### Aprobación y aplicación

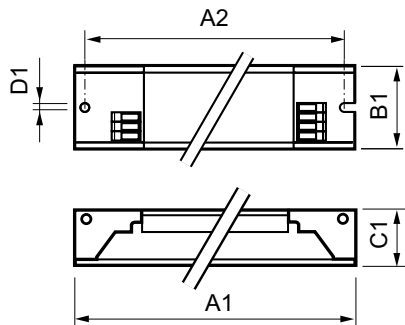
Índice de eficiencia energética	A1 BAT
Clasificación IP	IP20 [ Ingress Protection 20]
EMI 9 kHz... 30 MHz	EN55015
Norma de seguridad	IEC 61347-2-3
Estándar de rendimiento	IEC 60929
Estándar de calidad	-
Estándar medioambiental	-
Estándar de emisión de corriente armónica	Not Specified
Estándar de inmunidad EMC	IEC 61547
Estándar de vibración	IEC68-2-6 F c
Estándar de golpes	IEC 68-2-29 Eb
Estándar de humedad	EN 61347-2-3 clause 11
Certificados disponibles	EMC Marca CE Certificado ENEC
Marca de temperatura	110
Estándar de emergencia	IEC 60598-2-22
Nivel de zumbido y ruido	24 dB(A)

### Datos de producto

Código de producto completo	871829171862800
Nombre de producto del pedido	HF-Ri TD 160 TL5C E+ 195-240V 50/60Hz
EAN/UPC - Producto	8718291718628
Código de pedido	71862800
Cantidad por paquete	1
Numerador - Paquetes por caja exterior	12
N.º de material (12NC)	913700761966
Peso neto (pieza)	0,200 kg

## HF-Regulator Intelligent Touch DALI para PL-T/C y TL5 Circular

### Plano de dimensiones



HF-Ri TD 1 60 TL5C E+ 195-240V 50/60Hz

Product	A1	B1	C1	A2	B2	D1
HF-Ri TD 160 TL5C E+ 195-240V 50/60Hz	123,0 mm	79,0 mm	33,0 mm	111,0 mm	67,0 mm	4,5 mm

