



Dynalite Leading Edge Dimmers

DDLE802

8 channel Leading Edge Dimmer Controller at 2 A per channel

Philips Dynalite DDLE802 je osmikanálový ovladač stmívače s regulací v náběžné hraně s maximální zátěží 2 A na kanál. Je vhodný pro použití s žárovkovými, nízkonapěťovými, neonovými a vybranými zářivkovými svítilny. - Volitelný ruční LED podsvícený servisní spínač potlačeníTechnologie Soft Start a regulace napětíPřirozená ventilaceFlexibilní řešení montáže

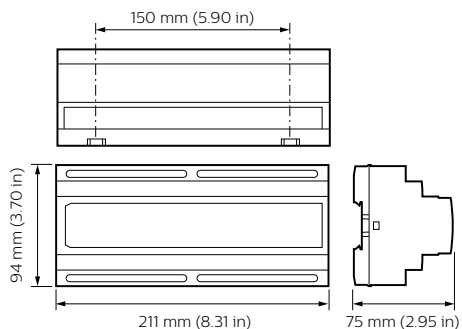
Údaje o produktu

General Information	
Značka CE	CE mark
Poznámky	Please download the Lighting - Product Data Sheet for more information and ordering options
Application Conditions	
Rozsah okolní teploty	0 až +40 °C
Product Data	
Úplný kód výrobku	871016350500800

Objednávací název produktu	DDLE802
EAN/UPC – výrobek	8710163505008
Objednávací kód	50500800
Číslování – počet v balení	1
Číslování – balení v krabici	1
Materiál č. (12NC)	913703000009
Celková hmotnost (kus)	0,600 kg

Dynalite Leading Edge Dimmers

Rozměrové výkresy



Dynalite Leading Edge Dimmers

