



Reguladores de intensidad con corte de fase Dynalite

DDLE802

8 channel Leading Edge Dimmer Controller at 2 A per channel

Philips Dynalite DDLE802 es un controlador de regulador de intensidad de fase inicial de ocho canales con una carga máxima por canal de 2 A. - Es adecuado para uso con luminarias incandescentes, de baja tensión, neón y ciertos fluorescentes. Interruptor para anulación manual opcional del servicio de iluminación LEDTecnologías de inicio suave y regulación de tensiónVentilación naturalSolución de montaje flexible

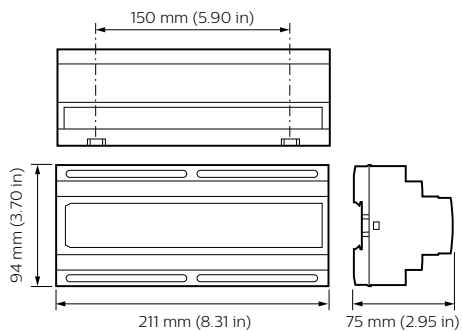
Datos del producto

Funcionamiento de emergencia	
Remarks	Please download the Lighting - Product Data Sheet for more information and ordering options
Condiciones de aplicación	
Rango de temperatura ambiente	0 a +40 °C
Datos de producto	
Código de producto completo	871016350500800

Nombre de producto del pedido	DDLE802
EAN/UPC - Producto	8710163505008
Código de pedido	913703000009
Cantidad por paquete	1
Numerador - Paquetes por caja exterior	1
N.º de material (12NC)	913703000009
Peso neto (pieza)	0,600 kg

Reguladores de intensidad con corte de fase Dynalite

Plano de dimensiones



Dynalite Leading Edge Dimmers

