



Dynalite Leading Edge Dimmers

DDLE802

8 channel Leading Edge Dimmer Controller at 2 A per channel

The Philips Dynalite DDLE802 is an eight channel leading edge dimmer controller with a maximum load per channel of 2 A. - It is suitable for use with incandescent, low voltage, neon and selected fluorescent fixtures. - Optional manual override LED illuminated service switch Soft start and voltage regulation technologies Naturally ventilated Flexible mounting solution

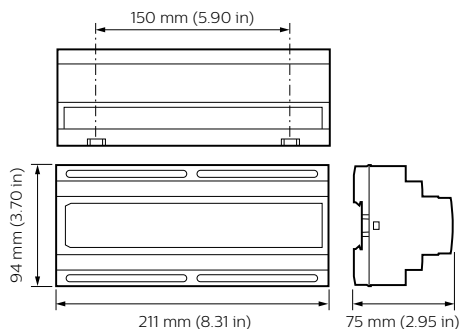
Dados do produto

Informações gerais	
Marca CE	CE
Observações	Please download the Lighting - Product Data Sheet for more information and ordering options
Marca RoHS	RoHS mark
Condições de aplicação	
Intervalo de temperatura ambiente	0 to +40 °C
Dados do produto	
Código do produto completo	871016350500800

Nome de produto da encomenda	DDLE802
EAN/UPC – Produto	8710163505008
Código de encomenda	913703000009
Código de encomenda local	DDLE802
Numerador SAP – Quantidade por embalagem	1
Numerador SAP – Embalagens por exterior	1
Nº do material (12NC)	913703000009
Peso líquido SAP (peça)	0.600 kg

Dynalite Leading Edge Dimmers

Desenho dimensional



Dynalite Leading Edge Dimmers

