



# Dynalite Dimmaktoren

## DLE1205

12 channel Leading Edge Dimmer Controller with a maximum load per channel of 5 A.

Phasenanschnitts-Dimmer eignen sich ideal für Stromkreise mit ohmschen und induktiven Eigenschaften wie direkt per Netzspannung betriebene Glüh-, Neon- oder Niedervoltlampen mit entsprechendem elektronischen Transformator. Dynalite Produkte sind je nach den Projektanforderungen für die Montage auf DIN-Hutschiene und in Unterverteilungen sowie in zahlreichen Schaltkreisen und Größen erhältlich und können einzeln oder als Bestandteil eines Systems verwendet werden. In Unterverteilungen untergebrachte Dimmer erreichen Anstiegszeiten von über 100  $\mu$ s, wodurch die Geräuschentwicklung des Leuchtmittels und der Versorgungsspannung deutlich zurückgeht und die Lampen entsprechend länger halten. Die Dimmer sind mit elektronischen Transformatoren kompatibel, so dass ihre Leistung seltener reduziert werden muss und alle Kanäle vollständig genutzt werden können.

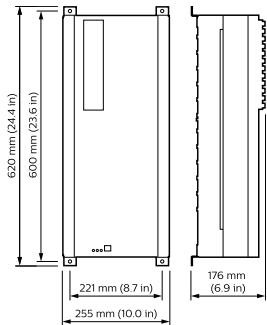
### Produkt Daten

Allgemeine Eigenschaften	
CE-Zeichen	ja
Hinweis	Please download the Lighting - Product Data Sheet for more information and ordering options
RoHS-Zeichen	RoHS mark
Anwendungsparameter	
Umgebungstemperaturbereich	0 bis +40 °C
Produktdaten	
Gesamt-Produktcode	871016350542800

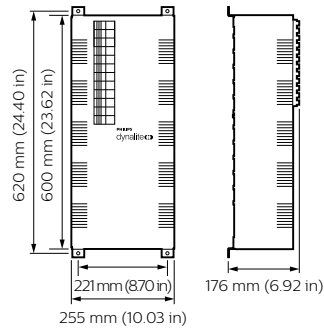
Bestell-Produktname	DLE1205
EAN/UPC - Produkt	8710163505428
Bestellcode	50542800
Anzahl pro Verpackung	1
Anzahl pro Umverpackung	1
Material-Nr. (12NC)	913703010009
Nettogewicht (Einzelteil)	13,200 kg

# Dynalite Dimmaktoren

## Abmessungsskizzen



Dynalite Leading Edge Dimmers



Dynalite Leading Edge Dimmers

