



Dynalite Leading Edge Dimmers

DLE1210GL

12 channel Leading Edge dimmer with a maximum load per channel of 10 A.

DLE1210GL on 12-kanavainen nousevaa aaltoa leikkaavan himmentimen ohjain, jonka kanavakohtainen enimmäiskuorma on 10 A ja kokonaislaitekuorma 75 A. Sitä voi käyttää hehku- ja neonlamppujen, tiettyjen loistelamppujen sekä rautasydämisen ja nousevaa aaltoa leikkaavien himmennettävien elektronisten muuntajien kanssa.

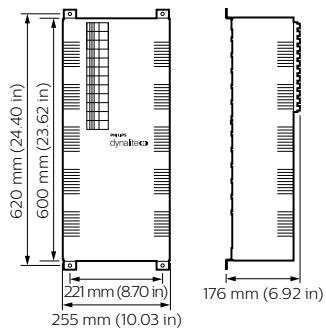
Tuotetiedot

Yleistä tietoa	
CE-merkintä	CE-merkintä
Remarks	Please download the Lighting - Product Data Sheet for more information and ordering options
RoHS-merkintä	RoHS-merkintä
Käyttökohteiden olosuhteet	
Ympäristölämpötila-alue	0 ... +40 °C
Tuotetiedot	
Koko tuotekoodi	871016350568800

Tilaustuotteen nimi	DLE1210GL
EAN/UPC – tuote	8710163505688
Tilauskoodi	50568800
Osoittaja – määrä/pakkaus	1
Osoittaja – pakkauksia ulommassa laatikossa	1
Materiaalinumero (12NC)	913703014009
Nettopaino (kappale)	16,000 kg

Dynalite Leading Edge Dimmers

Mittapiirros



Dynalite Leading Edge Dimmers

