



Светорегуляторы с отсечкой фазы по переднему фронту серии Dynalite

DLE1210GL

12 channel Leading Edge dimmer with a maximum load per channel of 10 A.

12-канальный светорегулятор переднего фронта для управления максимальной нагрузкой до 10 А на канал и максимальной общей нагрузкой 75 А. Подходит для ламп накаливания, неоновых и некоторых видов люминесцентных светильников, а также трансформаторов со стальным сердечником и электронных трансформаторов переднего фронта с уменьшением яркости света.

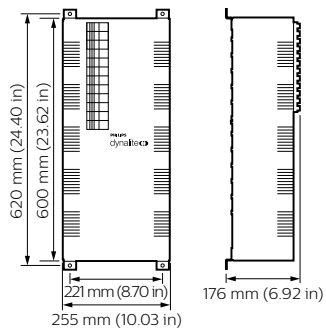
Данные о продукции

Общая информация	
Маркировка CE	CE mark
Remarks	Please download the Lighting - Product Data Sheet for more information and ordering options
Знак RoHS	RoHS mark
Условия эксплуатации	
Диапазон температуры окружающей среды	0 to +40 °C
Данные об изделии	
Полный код продукта	871016350568800

Название продукта для заказа	DLE1210GL
EAN/UPC — продукт	8710163505688
Код заказа	913703014009
Нумератор — количество на упаковку	1
Нумератор — упаковок на внешний короб	1
Материал № (12NC)	913703014009
Вес нетто (шт.)	16,000 kg

Светорегуляторы с отсечкой фазы по переднему фронту серии Dynalite

Чертеж размеров



Dynalite Leading Edge Dimmers

