



Dynalite Leading Edge Dimmers

DLE1220GL

12 channel Leading Edge Dimmer Controller with a maximum load per channel of 20 A.

Philips Dynalite DLE1220GL je 12kanálový ovladač stmívače s regulací v náběžné hraně s maximální zátěží 20 A na kanál a celkovou zátěží zařízení 180 A. Je vhodný pro použití s žárovkovými, neonovými a vybranými zářivkovými světelnými zdroji, s transformátory s železným jádrem a elektronickými transformátory umožňujícími stmívání v náběžné hraně. – Vysoká dovolená zátěžKompatibilita s DMX512Filtr rušeníPřirozená ventilaceTechnologie Soft Start a regulace napětíDiagnostické funkceUživatelské ovládací prvkyK dispozici volitelné příslušenství

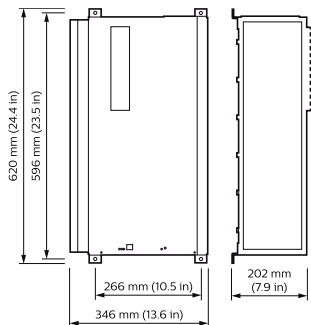
Údaje o produktu

General Information	
Značka CE	CE mark
Remarks	Please download the Lighting - Product Data Sheet for more information and ordering options
Značka RoHS	RoHS mark
Application Conditions	
Rozsah okolní teploty	0 až +40 °C
Product Data	
Úplný kód výrobku	871016350572500

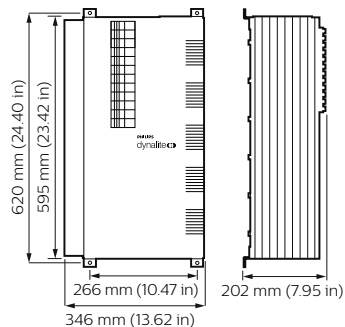
Objednávací název produktu	DLE1220GL
EAN/UPC – výrobek	8710163505725
Objednávací kód	50572500
Číslování – počet v balení	1
Číslování – balení v krabici	1
Materiál č. (12NC)	913703016009
Celková hmotnost (kus)	29,000 kg

Dynalite Leading Edge Dimmers

Rozměrové výkresy



Dynalite Leading Edge Dimmers



Dynalite Leading Edge Dimmers

