



Dynalite Leading Edge Dimmers

DLE1220GL

12 channel Leading Edge Dimmer Controller with a maximum load per channel of 20 A.

DLE1220GL-S on yksikanavainen nousevaa aaltoa leikkaavan himmentimen ohjain, jonka kanavaakohtainen enimmäiskuorma on 20 A ja kokonaislaitekuorma 180 A. Sitä voi käyttää hehku- ja neonlamppujen, tiettyjen loistelamppujen sekä rautasydämisen ja nousevaa aaltoa leikkaavien himmennettävien elektronisten muuntajien kanssa.

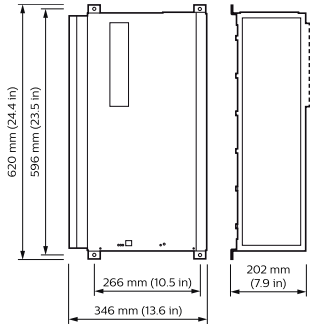
Tuotetiedot

Yleistä tietoa	
CE-merkintä	CE-merkintä
Muita tietoja	Please download the Lighting - Product Data Sheet for more information and ordering options
EU RoHS -määräysten mukainen	Kyllä
Käyttökohteiden olosuhteet	
Ympäristölämpötila-alue	0 ... +40 °C
Tuotetiedot	
Koko tuotekoodi	871016350572500

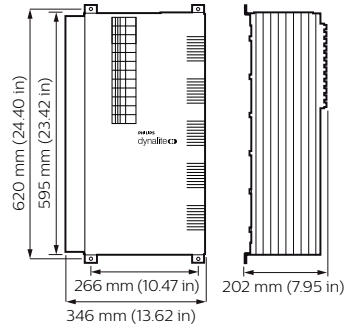
Tilaustuotteen nimi	DLE1220GL
EAN/UPC – tuote	8710163505725
Tilauskoodi	50572500
Osoittaja – määrä/pakkaus	1
Osoittaja – pakkauksia ulommassa laatikossa	1
Materiaalinumero (12NC)	913703016009
Nettopaino (kappale)	29,000 kg

Dynalite Leading Edge Dimmers

Mittapiirros



Dynalite Leading Edge Dimmers



Dynalite Leading Edge Dimmers

