



# Dynalite Leading Edge Dimmers

## DLE1220GL

12 channel Leading Edge Dimmer Controller with a maximum load per channel of 20 A.

DLE1220GL-S este un controler pentru variator de ultimă generație cu 12 canale, cu sarcină maximă de 20 A pentru fiecare canal și sarcină totală a dispozitivului de 180 A. Se pretează pentru utilizarea cu surse de lumină cu neon și fluorescente selectate, precum și pentru cele cu miez de fier și pentru transformatoarele electronice de ultimă generație cu reostat.

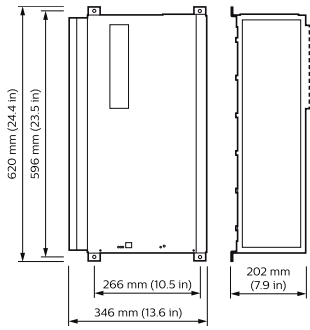
### Catalog de date

General Information	
Marcaj CE	CE mark
Remarks	Please download the Lighting - Product Data Sheet for more information and ordering options
Marcaj RoHS	RoHS mark
Application Conditions	
Interval temperatură ambiantă	0 to +40 °C
Product Data	
Cod complet produs	871016350572500

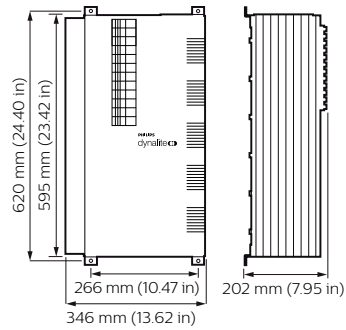
Nume comandă produs	DLE1220GL
EAN/UPC - Produs	8710163505725
Cod de comandă	50572500
Numărător - Cantitate per pachet	1
Numărător - Pachete per cutie exterioră	1
Material nr. (12NC)	913703016009
Greutate netă (bucată)	29,000 kg

# Dynalite Leading Edge Dimmers

## Cote



Dynalite Leading Edge Dimmers



Dynalite Leading Edge Dimmers

