



Dynalite Multipurpose Controllers

DMC810GL

Το DMC810GL είναι μια συσκευή 8 καναλιών που παρέχει έναν συνδυασμό τεχνολογιών ελέγχου. Η δυνατότητα ελέγχου μικτών τύπων φορτίων από μία συσκευή παρέχει εξοικονόμηση στο αρχικό κόστος αγοράς, το κόστος εγκατάστασης και μείωση της συνεχούς συντήρησης.

Το DMC810GL είναι μια συσκευή 8 καναλιών που παρέχει έναν συνδυασμό τεχνολογιών ελέγχου. Η δυνατότητα ελέγχου μικτών τύπων φορτίων από μία συσκευή παρέχει εξοικονόμηση στο αρχικό κόστος αγοράς, το κόστος εγκατάστασης και μείωση της συνεχούς συντήρησης.

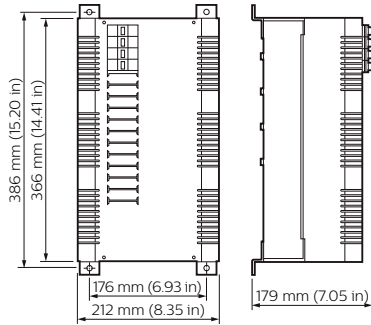
δεδομένα Προϊόντων

Γενικές πληροφορίες	
Σήμανση CE	CE mark
Remarks	Please download the Lighting - Product Data Sheet for more information and ordering options
Σήμανση RoHS	RoHS mark
Συνθήκες εφαρμογής	
Εύρος θερμοκρασίας περιβάλλοντος	0 to +40 °C
Στοιχεία προϊόντος	
Πλήρης κωδικός προϊόντος	871016350632600

Όνομα παραγωγέας προϊόντος	DMC810GL
EAN/UPC	8710163506326
Κωδικός παραγωγέας	50632600
Local Code	DMC810GL
Αριθμητής - Ποσότητα ανά συσκευασία	1
Αριθμητής - Πακέτα ανά εξωτερικό κουτί	1
Αρ. υλικού (12NC)	913703028009
Καθαρό βάρος (τεμάχιο)	6.750 kg

Dynalite Multipurpose Controllers

Σχεδιάγραμμα διαστάσεων



Dynalite Multipurpose Controllers

