



Dynalite Multipurpose Controllers

DMC810GL

DMC810GL on kahdeksankanavainen laite, jolla käytetään useita ohjaustekniikoita. Mahdollisuus ohjata eri kuormatyyppisiä yhdestä laitteesta tuo säästöjä hankinta- ja asennuskustannuksiin sekä pienentää ylläpitokustannuksia.

DMC810GL on kahdeksankanavainen laite, jolla käytetään useita ohjaustekniikoita. Mahdollisuus ohjata eri kuormatyyppisiä yhdestä laitteesta tuo säästöjä hankinta- ja asennuskustannuksiin sekä pienentää ylläpitokustannuksia.

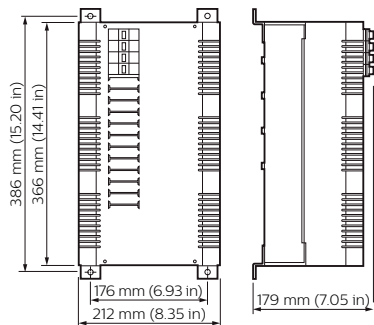
Tuotetiedot

Yleistä tietoa	
CE-merkintä	CE-merkintä
Muita tietoja	Please download the Lighting - Product Data Sheet for more information and ordering options
Käyttökohteiden olosuhteet	
Ympäristölämpötila-alue	0 ... +40 °C
Tuotetiedot	
Koko tuotekoodi	871016350632600

Tilaustuotteen nimi	DMC810GL
EAN/UPC – tuote	8710163506326
Tilauskoodi	50632600
Osoittaja – määrä/pakkaus	1
Osoittaja – pakkauksia ulommassa laatikossa	1
Materiaalinumero (12NC)	913703028009
Nettopaino (kappale)	6,750 kg

Dynalite Multipurpose Controllers

Mittapiirros



Dynalite Multipurpose Controllers

