



Contrôleurs multi usage Dynalite

DMC810GL

Multipurpose Controller combining leading edge and signal dimming control

Multipurpose Controller combining leading edge and signal dimming control

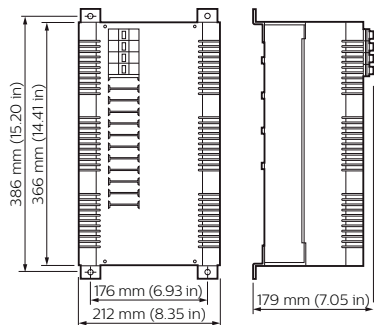
Données du produit

Caractéristiques générales	
Marquage CE	Marquage CE
Remarques	Please download the Lighting - Product Data Sheet for more information and ordering options
Conforme à la directive RoHS UE	Oui
Conditions d'utilisation	
Plage de températures ambiantes	0 à +40 °C
Données logistiques	
Code de produit complet	871016350632600

Désignation Produit	DMC810GL
Code barre produit (EAN)	8710163506326
Code de commande	50632600
Local Code	DMC810GL
Unité d'emballage	1
Conditionnement par carton	1
Code industriel (12NC)	913703028009
Poids net (pièce)	6,750 kg

Contrôleurs multi usage Dynalite

Schéma dimensionnel



Dynalite Multipurpose Controllers

