



Dynalite- signaalihiimentimen ohjaimet

DDBC300-DALI

Dynalite-signaalihiimentimen ohjaimet on suunniteltu toimimaan myös tulevissa projekteissa. , Ne voivat lähettää kaikkia toimialan vakio-ohjainprotokollia (1-10V, DSI, DALI ja DALI-yleislähetys) ja tukevat kahta asennusvaihtoehtoa sekä DIN-kiskolle että seinärasialle, mikä tuo joustavuutta asennusratkaisuihin. , Signaalihiimentimen ohjaimet tukevat myös laajaa valikoimaa virtalähteiden ohjaimia. Piirien määrä ja koko voi vaihdella, ja piirejä voidaan käyttää itsenäisesti tai järjestelmän osana projektin vaatimusten mukaisesti.

Dynalite-signaalihiimentimen ohjaimet on suunniteltu toimimaan myös tulevissa projekteissa. ;Ne voivat lähettää kaikkia toimialan vakio-ohjainprotokollia (1-10V, DSI, DALI ja DALI-yleislähetys) ja tukevat kahta asennusvaihtoehtoa sekä DIN-kiskolle että seinärasialle, mikä tuo joustavuutta asennusratkaisuihin. ;Signaalihiimentimen ohjaimet tukevat myös laajaa valikoimaa virtalähteiden ohjaimia. Piirien määrä ja koko voi vaihdella, ja piirejä voidaan käyttää itsenäisesti tai järjestelmän osana projektin vaatimusten mukaisesti.

Tuotetiedot

Yleistä tietoa

CE-merkintä

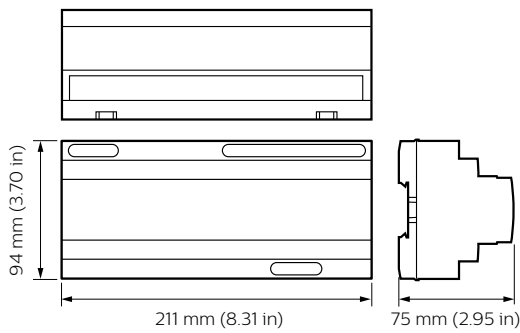
CE-merkintä

Dynalite-signaalihimmennimen ohjaimet

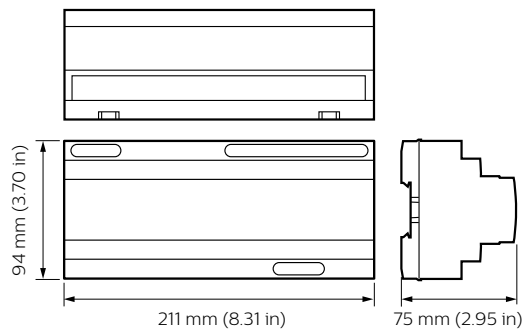
Muita tietoja	Please download the Lighting - Product Data Sheet for more information and ordering options
Käyttökohteiden olosuhteet	
Ympäristölämpötila-alue	0 ... +40 °C
Tuotetiedot	
Koko tuotekoodi	871016350641800
Tilaustuotteen nimi	DDBC300-DALI

EAN/UPC – tuote	8710163506401
Tilauskoodi	50641800
Osoittaja – määrä/pakkaus	1
Osoittaja – pakkauksia ulommassa laatikossa	1
Materiaalinumero (12NC)	913703031109
Nettopaino (kappale)	0,410 kg

Mittapiirros



Dynalite Signal Dimmer Controllers



Dynalite Signal Dimmer Controllers

