



Sterowniki przyciemniania sygnałowego Dynalite

DDBC320-DALI

Sterowniki przyciemniania sygnałowego z serii Dynalite zostały zaprojektowane z myślą o przyszłych wymaganiach. , Obsługują wszystkie standardowe protokoły sterowania w branży (1-10V, DSI, DALI i Broadcast DALI) i można je instalować na szynoprzewodach DIN lub w skrzynce ściiennej, co zwiększa elastyczność montażu. , Sterowniki przyciemniania sygnałowego z tej serii obsługują różne sterowniki zasilania, regulujące działanie układów o różnej liczbie i wielkości indywidualnie lub w ramach większego systemu, dzięki czemu nadają się praktycznie do każdej instalacji.

Sterowniki przyciemniania sygnałowego z serii Dynalite zostały zaprojektowane z myślą o przyszłych wymaganiach. ;Obsługują wszystkie standardowe protokoły sterowania w branży (1-10V, DSI, DALI i Broadcast DALI) i można je instalować na szynoprzewodach DIN lub w skrzynce ściiennej, co zwiększa elastyczność montażu. ;Sterowniki przyciemniania sygnałowego z tej serii obsługują różne sterowniki zasilania, regulujące działanie układów o różnej liczbie i wielkości indywidualnie lub w ramach większego systemu, dzięki czemu nadają się praktycznie do każdej instalacji.

Dane produktu

Sterowniki przyciemniania sygnałowego Dynalite

Informacje podstawowe

Znak CE	CE
Remarks	Aby uzyskać więcej informacji, pobierz kartę produktu
Oznaczenie RoHS	RoHS mark

Warunki dotyczące zastosowań

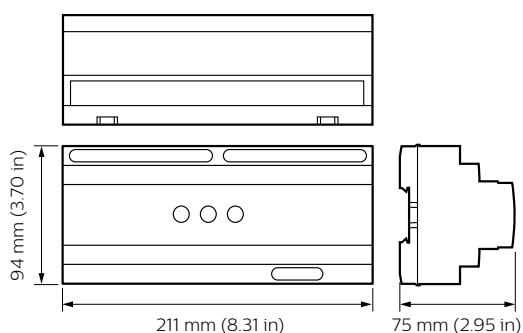
Zakres temperatury otoczenia	0 do +40°C
------------------------------	------------

Dane techniczne produktu

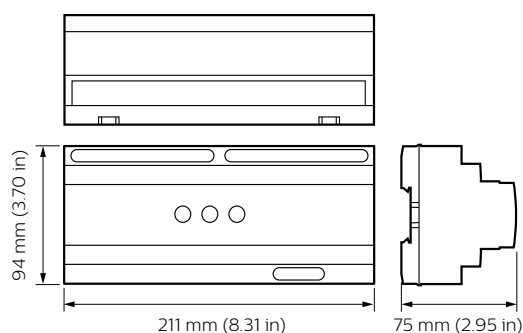
Pełny kod produktu	871016350642500
--------------------	-----------------

Nazwa produktu na zamówieniu	DDBC320-DALI
EAN/UPC - Produkt	8710163506425
Kod zamówienia	50642500
Numerator - Liczba sztuk w opakowaniu paczce	1
Numerator - Liczba paczek w opakowaniu zewnętrznym	1
Materiał Nr (12NC)	913703031209
Waga netto (szt.)	0,410 kg

Rysunki techniczne



Dynalite Signal Dimmer Controllers



Dynalite Signal Dimmer Controllers

