



Controladores de regulador de señal Dynalite

DDBC516FR

DDBC516-FR-DALI

El Dynalite DDBC516FR es un dispositivo de cinco canales para el control de controladores fluorescentes DALI HF. En cada salida de control pueden seleccionarse las siguientes opciones: emisión DALI (máximo diez cargas DALI/canal); direccionamiento DALI (máximo diez cargas DALI/canal); 1-10 V (máximo disipador o fuente de 10 mA/canal) o DSI (máximo cinco cargas DSI/canal).

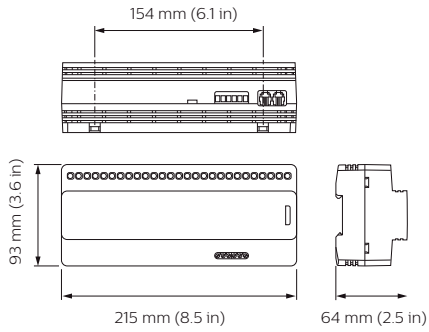
Datos del producto

Información general	
Marca CE	Marcado CE
Remarks	Please download the Lighting - Product Data Sheet for more information and ordering options
Condiciones de aplicación	
Rango de temperatura ambiente	0 °C a +40 °C
Datos de producto	
Código de producto completo	871016352310100

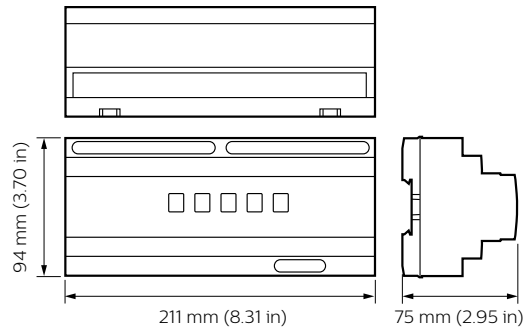
Nombre de producto del pedido	DDBC516FR
EAN/UPC - Producto	8710163523101
Código de pedido	52310100
Cantidad por paquete	1
Numerador - Paquetes por caja exterior	1
N.º de material (12NC)	913703031509
Peso neto (pieza)	0,330 kg

Controladores de regulador de señal Dynalite

Plano de dimensiones



Dynalite Signal Dimmer Controllers



Dynalite Signal Dimmer Controllers

