



Controlere Dynalite de reducere a intensității semnalului

DDBC516FR

DDBC516-FR-DALI

Dynalite DDBC516FR este un dispozitiv cu cinci canale pentru controlul balasturilor DALI HF fluorescente. Pentru fiecare ieșire de control poate fi selectat: protocol de transmisie DALI (maximum zece sarcini DALI per canal); DALI adresat (maximum zece sarcini DALI per canal); 1 – 10 V (maximum 10 mA, radiator sau sursă per canal) sau DSI (maximum cinci sarcini DSI per canal).

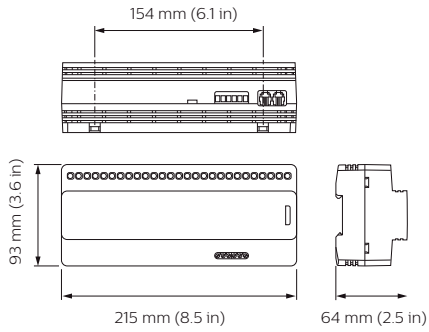
Catalog de date

General Information	
Marcaj CE	CE mark
Observații	Please download the Lighting - Product Data Sheet for more information and ordering options
Application Conditions	
Interval temperatură ambientală	0 to +40 °C
Product Data	
Cod complet produs	871016352310100

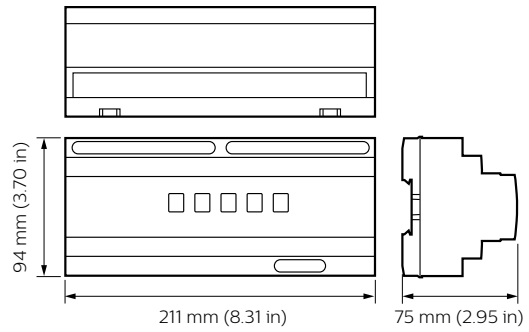
Nume comandă produs	DDBC516FR
EAN/UPC - Produs	8710163523101
Cod de comandă	52310100
Numărător - Cantitate per pachet	1
Numărător - Pachete per cutie exterioară	1
Material nr. (12NC)	913703031509
Greutate netă (bucată)	0,330 kg

Controlere Dynalite de reducere a intensității semnalului

Cote



Dynalite Signal Dimmer Controllers



Dynalite Signal Dimmer Controllers

