



# Controladores de relé Dynalite

## DDRC810DT-GL

8 channel Relay Controller for any switched load up to 10A per channel, with a maximum box load of 40A.

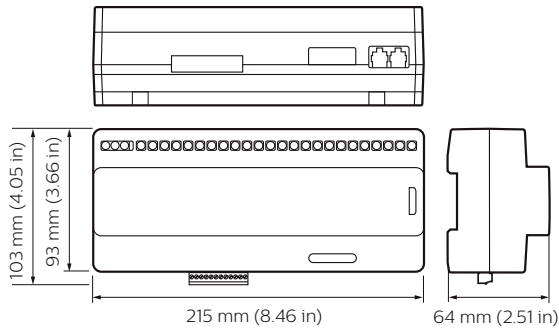
8 channel Relay Controller for any switched load up to 10A per channel, with a maximum box load of 40A.

### Datos del producto

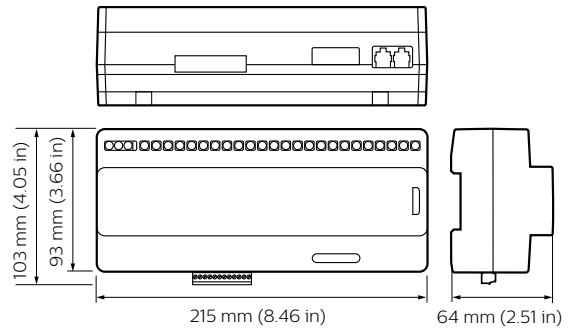
Funcionamiento de emergencia		Nombre de producto del pedido	
Remarks	Please download the Lighting - Product Data Sheet for more information and ordering options	Nombre de producto del pedido	DDRC810DT-GL
Condiciones de aplicación		EAN/UPC - Producto	8718696006887
Rango de temperatura ambiente	0 a +50 °C	Código de pedido	913703035209
Datos de producto		Cantidad por paquete	1
Código de producto completo	871869600688700	Numerador - Paquetes por caja exterior	1
		N.º de material (12NC)	913703035209
		Peso neto (pieza)	490,000 g

# Controladores de relé Dynalite

## Plano de dimensiones



Dynalite Relay Controllers



Dynalite Relay Controllers

