



Dynalite Relay Controllers

DMRC210

2kanalový kompaktní reléový ovladač

2kanalový kompaktní reléový ovladač

Údaje o produktu

General Information

Značka CE	CE mark
Poznámky	Please download the Lighting - Product Data Sheet for more information and ordering options

Application Conditions

Rozsah okolní teploty	0 až +50 °C
-----------------------	-------------

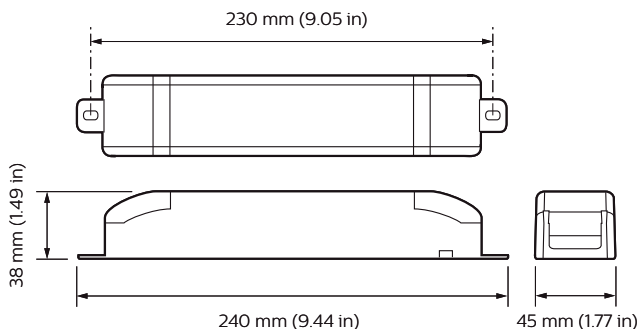
Product Data

Úplný kód výrobku	871016350688300
-------------------	-----------------

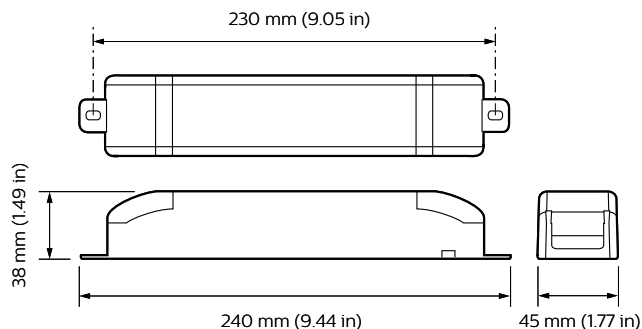
Objednací název produktu	DMRC210
EAN/UPC – výrobek	8710163506883
Objednací kód	50688300
Číslování – počet v balení	1
Číslování – balení v krabici	1
Materiál č. (12NC)	913703050009
Celková hmotnost (kus)	0,700 kg

Dynalite Relay Controllers

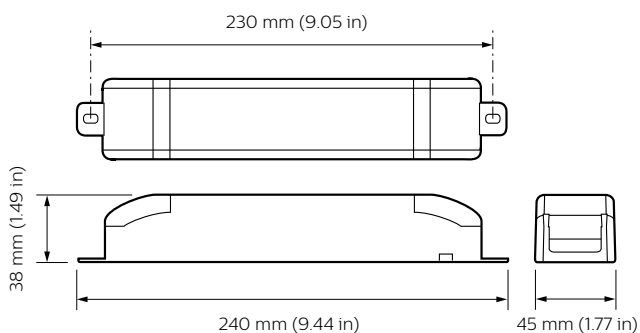
Rozměrové výkresy



Dynalite Relay Controllers



Dynalite Relay Controllers



Dynalite Relay Controllers

