



# Controladores de relé Dynalite

## DMRC210

2 channel compact Relay Controller

2 channel compact Relay Controller

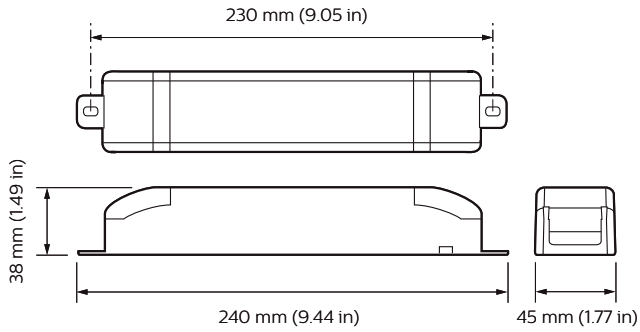
### Datos del producto

Funcionamiento de emergencia	
Remarks	Please download the Lighting - Product Data Sheet for more information and ordering options
Condiciones de aplicación	
Rango de temperatura ambiente	0 a +50 °C
Datos de producto	
Código de producto completo	871016350688300

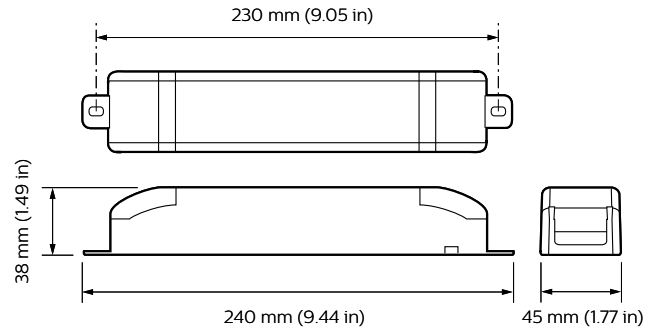
Nombre de producto del pedido	DMRC210
EAN/UPC - Producto	8710163506883
Código de pedido	913703050009
Cantidad por paquete	1
Numerador - Paquetes por caja exterior	1
N.º de material (12NC)	913703050009
Peso neto (pieza)	0,700 kg

# Controladores de relé Dynalite

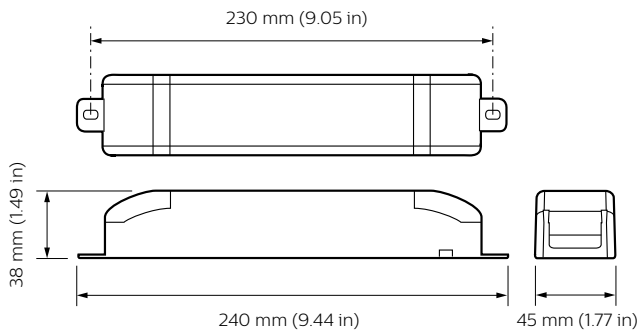
## Plano de dimensiones



Dynalite Relay Controllers



Dynalite Relay Controllers



Dynalite Relay Controllers

