



Dynalite Relay Controllers

DMRC210

El DMRC210 es un dispositivo de dos canales que proporciona control en red inteligente de luminarias de alumbrado individual. Por su diseño compacto, el dispositivo se puede montar directamente en la carcasa de sistemas de muchas luminarias de alumbrado.

El DMRC210 es un dispositivo de dos canales que proporciona control en red inteligente de luminarias de alumbrado individual. Por su diseño compacto, el dispositivo se puede montar directamente en la carcasa de sistemas de muchas luminarias de alumbrado.

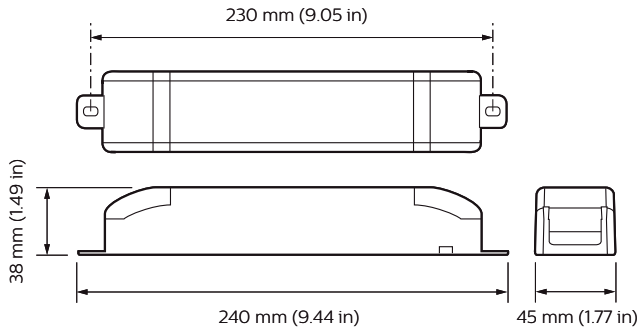
Datos del producto

Información general	
Marca CE	Marcado CE
Remarks	Please download the Lighting - Product Data Sheet for more information and ordering options
Condiciones de aplicación	
Rango de temperatura ambiente	0 °C a +50 °C
Datos de producto	
Código de producto completo	871016350688300

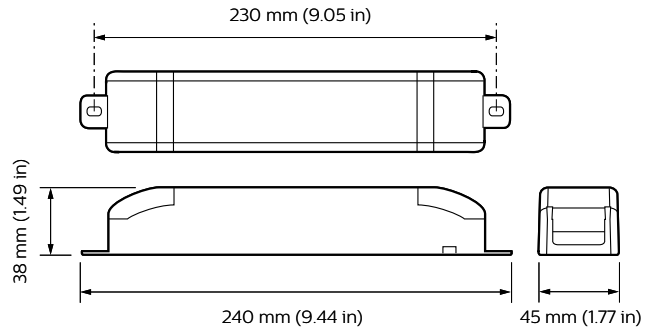
Nombre de producto del pedido	DMRC210
EAN/UPC - Producto	8710163506883
Código de pedido	50688300
Cantidad por paquete	1
Numerador - Paquetes por caja exterior	1
N.º de material (12NC)	913703050009
Peso neto (pieza)	0,700 kg

Dynalite Relay Controllers

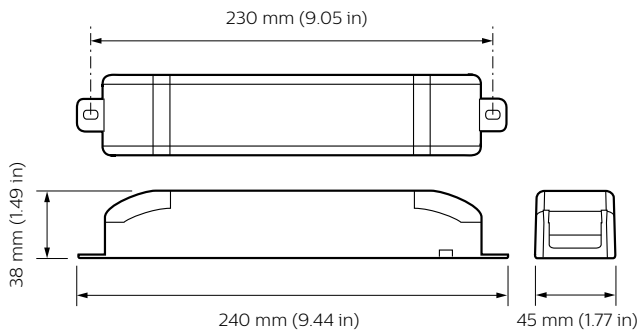
Plano de dimensiones



Dynalite Relay Controllers



Dynalite Relay Controllers



Dynalite Relay Controllers

