



Dynalite Relay Controllers

DMRC210

DMRC210 on kaksikanavainen laite yksittäisten valaisimien muodostaman verkon älykkääseen hallintaan. Pienikokoisena se voidaan asentaa suoraan useimpien valaisimien liitäntälaitetekoteloon.

DMRC210 on kaksikanavainen laite yksittäisten valaisimien muodostaman verkon älykkääseen hallintaan. Pienikokoisena se voidaan asentaa suoraan useimpien valaisimien liitäntälaitetekoteloon.

Tuotetiedot

Yleistä tietoa	
CE-merkintä	CE-merkintä
Muita tietoja	Please download the Lighting - Product Data Sheet for more information and ordering options

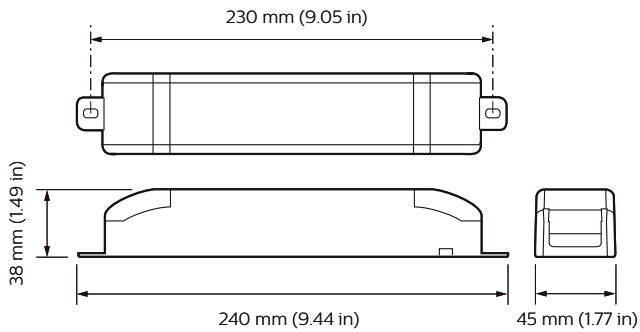
Käyttökohteiden olosuhteet	
Ympäristölämpötila-alue	0 ... +50 °C

Tuotetiedot	
Koko tuotekoodi	871016350688300

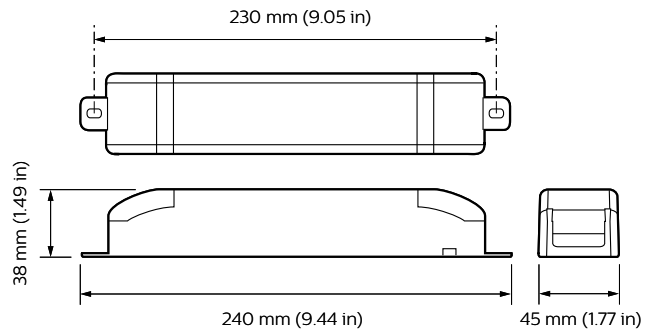
Tilaustuotteen nimi	DMRC210
EAN/UPC – tuote	8710163506883
Tilauskoodi	50688300
Osoittaja – määrä/pakkaus	1
Osoittaja – pakkauksia ulommassa laatikossa	1
Materiaalinumero (12NC)	913703050009
Nettopaino (kappale)	0,700 kg

Dynalite Relay Controllers

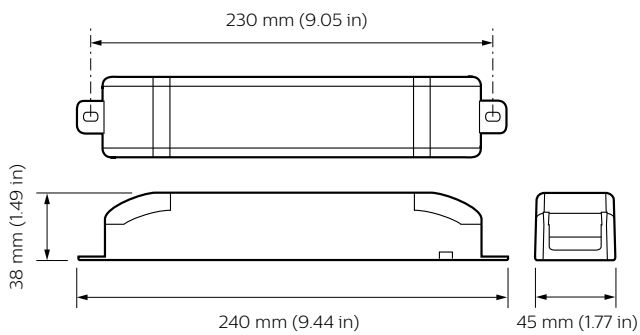
Mittapiirros



Dynalite Relay Controllers



Dynalite Relay Controllers



Dynalite Relay Controllers

