



Relés

DMRC210

2 channel compact Relay Controller

2 channel compact Relay Controller

Dados do produto

Informações gerais	
Marca CE	CE
Observações	Please download the Lighting - Product Data Sheet for more information and ordering options
Compatível com EU RoHS	Sim

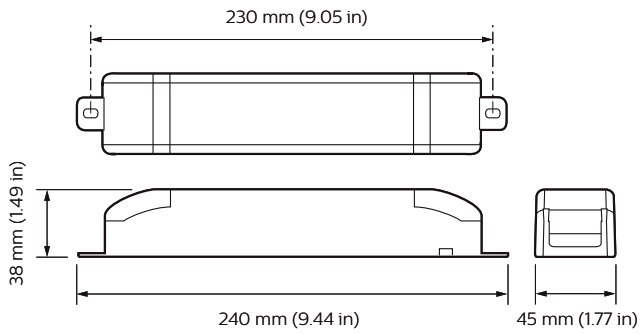
Condições de aplicação	
Intervalo de temperatura ambiente	0 to +50 °C

Dados do produto	
Código do produto completo	871016350688300

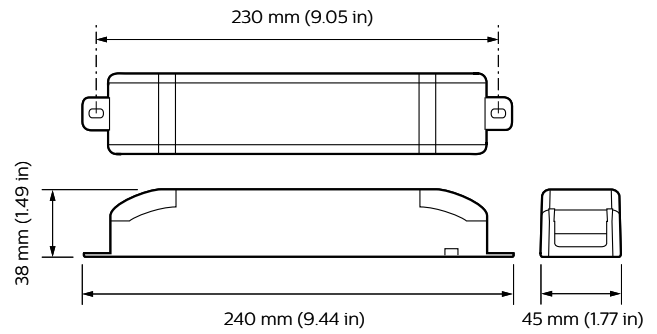
Nome de produto da encomenda	DMRC210
EAN/UPC – Produto	8710163506883
Código de encomenda	913703050009
Código de encomenda local	DMRC210
Numerador SAP – Quantidade por embalagem	1
Numerador SAP – Embalagens por exterior	1
Nº do material (12NC)	913703050009
Peso líquido SAP (peça)	0,700 kg

Relés

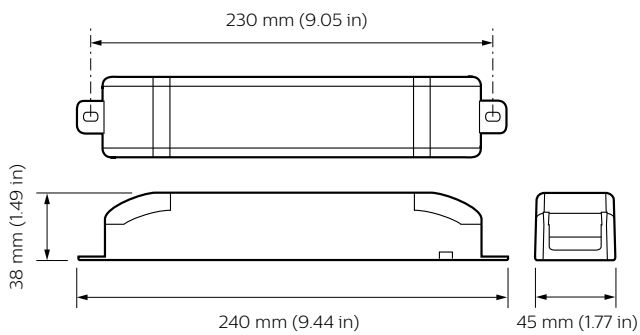
Desenho dimensional



Dynalite Relay Controllers



Dynalite Relay Controllers



Dynalite Relay Controllers

