



Dynalite Relay Controllers

DMRC210

DMRC210 este un dispozitiv cu două canale, care permite controlul inteligent în rețea al instalațiilor de iluminat individuale. Construcția compactă permite montarea direct în carcasa echipamentului pentru numeroase corpuri de iluminat.

DMRC210 este un dispozitiv cu două canale, care permite controlul inteligent în rețea al instalațiilor de iluminat individuale. Construcția compactă permite montarea direct în carcasa echipamentului pentru numeroase corpuri de iluminat.

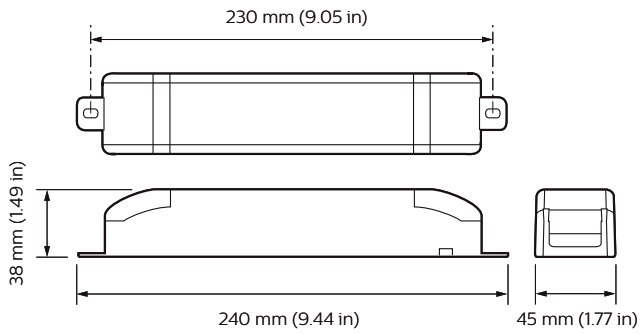
Catalog de date

General Information	
Marcaj CE	CE mark
Observații	Please download the Lighting - Product Data Sheet for more information and ordering options
Application Conditions	
Interval temperatură ambientală	0 to +50 °C
Product Data	
Cod complet produs	871016350688300

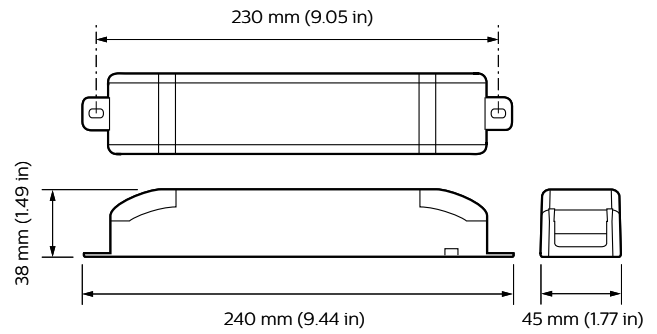
Nume comandă produs	DMRC210
EAN/UPC - Produs	8710163506883
Cod de comandă	50688300
Numărător - Cantitate per pachet	1
Numărător - Pachete per cutie exterioară	1
Material nr. (12NC)	913703050009
Greutate netă (bucată)	0,700 kg

Dynalite Relay Controllers

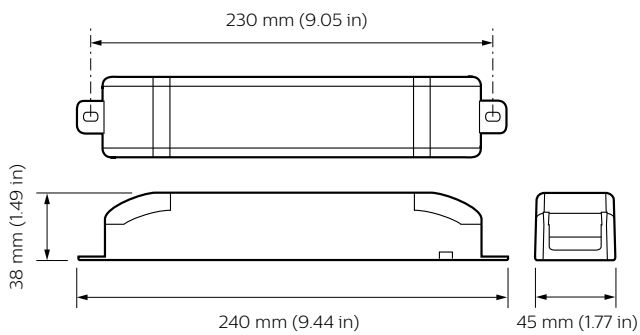
Cote



Dynalite Relay Controllers



Dynalite Relay Controllers



Dynalite Relay Controllers

