



Dynalite Relay Controllers

DMRC210DA-RJ12

2 channel compact Relay Controller for use with the DUS804C-RJDA occupancy sensor.

2 channel compact Relay Controller for use with the DUS804C-RJDA occupancy sensor.

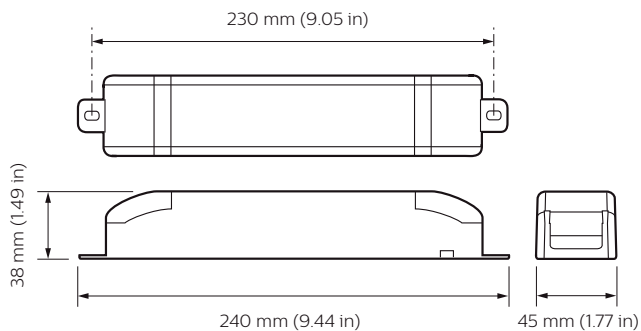
Produkt data

Generelle oplysninger	
CE-mærke	CE-mærket
Bemærkninger	Please download the Lighting - Product Data Sheet for more information and ordering options
Opfylder kravene i EU RoHS	Ja
Anvendelsesbetingelser	
Omgivelsestemperaturområde	0 til +50 °C
Produktdata	
Fuldstændig produktkode	871016352252400

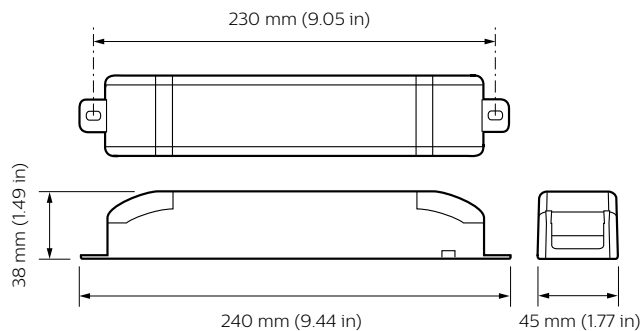
Ordreproduktnavn	DMRC210DA-RJ12
EAN/UPC – produkt	8710163522524
Ordrekode	52252400
Tæller – antal pr. pakke	1
Tæller – antal pakker pr. kasse (udvendig emballage)	1
SAP-materiale	913703050109
Nettovægt (stykke)	188,000 g

Dynalite Relay Controllers

Målskitse



Dynalite Relay Controllers



Dynalite Relay Controllers

