



Dynalite Relay Controllers

DMRC210DA-RJ12

Philips Dynalite -ratkaisu mahdollistaa releohjainten käytön siten, että eri piirinumeroita ja koot voidaan toimia erikseen tai osana järjestelmää. Jokaiseen laitteeseen voidaan tallentaa yli 170 esiasetusta, mikä mahdollistaa vaihtologiikan käyttöönoton yksinkertaisten verkkosanomien avulla. Käyttöönottoprosessi ja verkkosanomien ovat yksinkertaisia, koska tarvittavat esiasetustilanteet on tallennettu kuhunkin relelaitteeseen.

Philips Dynalite -ratkaisu mahdollistaa releohjainten käytön siten, että eri piirinumeroita ja koot voidaan toimia erikseen tai osana järjestelmää. Jokaiseen laitteeseen voidaan tallentaa yli 170 esiasetusta, mikä mahdollistaa vaihtologiikan käyttöönoton yksinkertaisten verkkosanomien avulla. Käyttöönottoprosessi ja verkkosanomien ovat yksinkertaisia, koska tarvittavat esiasetustilanteet on tallennettu kuhunkin relelaitteeseen.

Tuotetiedot

Yleistä tietoa	
CE-merkintä	CE-merkintä
Muita tietoja	Please download the Lighting - Product Data Sheet for more information and ordering options

Käyttökohteiden olosuhteet	
Ympäristölämpötila-alue	0 ... +50 °C

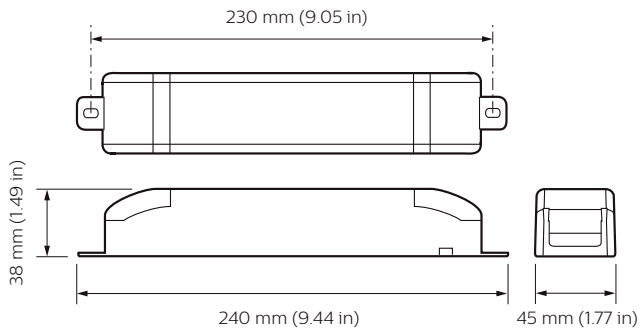
Tuotetiedot	
Koko tuotekoodi	871016352252400
Tilaustuotteen nimi	DMRC210DA-RJ12
EAN/UPC – tuote	8710163522524
Tilauuskoodi	52252400

Dynalite Relay Controllers

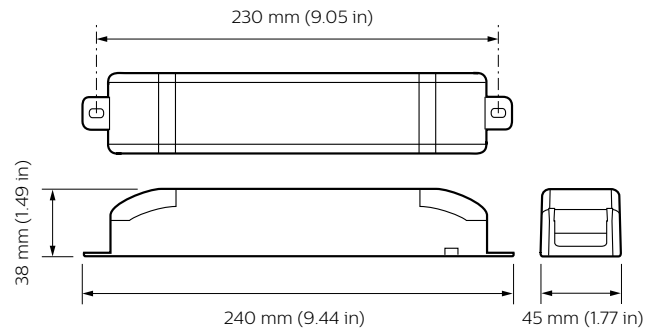
Osoittaja – määrä/pakkaus	1
Osoittaja – pakkauksia ulommassa laatikossa	1
Materiaalinumero (12NC)	913703050109

Nettopaino (kappale)	188,000 g
----------------------	-----------

Mittapiirros



Dynalite Relay Controllers



Dynalite Relay Controllers

