



# Dyalite Relay Controllers

## DDRC420FR

Relais- en multifunctionele apparaten behoren tot de populairste vormen van lichtregeling en kunnen de grootste impact hebben in termen van energiebeheer en lichtregeling. Deze Philips Dyalite-oplossing, die verkrijgbaar is in configuraties voor DIN-rail- en wandmontage, stelt een omvangrijke reeks relaisregelaars, met een diversiteit van aantallen circuits en afmetingen, in staat individueel te werken of als onderdeel van een systeem. Daardoor kunnen ze voldoen aan elke projectvereiste. Elk apparaat kan tot 170 voorkeurstellingen opslaan, wat het mogelijk maakt complexe schakellogica op te roepen via eenvoudige netwerkberichten. Het ingebruikstellingsproces en de netwerkberichten worden vereenvoudigd doordat de vereiste voorkeursscenario's zijn opgeslagen in elk relais.

Relais- en multifunctionele apparaten behoren tot de populairste vormen van lichtregeling en kunnen de grootste impact hebben in termen van energiebeheer en lichtregeling. Deze Philips Dyalite-oplossing, die verkrijgbaar is in configuraties voor DIN-rail- en wandmontage, stelt een omvangrijke reeks relaisregelaars, met een diversiteit van aantallen circuits en afmetingen, in staat individueel te werken of als onderdeel van een systeem. Daardoor kunnen ze voldoen aan elke projectvereiste. Elk apparaat kan tot 170 voorkeurstellingen opslaan, wat het mogelijk maakt complexe schakellogica op te roepen via eenvoudige netwerkberichten. Het ingebruikstellingsproces en de netwerkberichten worden vereenvoudigd doordat de vereiste voorkeursscenario's zijn opgeslagen in elk relais.

# Dynalite Relay Controllers

## Product gegevens

Algemene informatie	
CE-markering	CE-markering
Remarks	Please download the Lighting - Product Data Sheet for more information and ordering options
RoHS-merkteken	RoHS mark

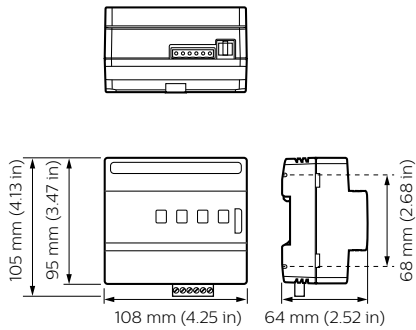
Toepassingsomstandigheden	
Bereik omgevingstemperatuur	0 tot +50 °C

Productgegevens	
Volledige productcode	871016350690600

Productnaam voor bestelling	DDRC420FR V1
EAN/UPC - Product	8710163506906
Bestelcode	50690600
Local Code	DDRC420FR
Numerator - Aantal per pak	1
Numerator - Dozen per buitendoos	1
Materiaalnr. (12NC)	913703051009
Netto gewicht (per stuk)	0,350 kg

## Maatschets



### Dynalite Relay Controllers

