



# Ovladače Dynalite LED PWM

## DDLEDC60035

Ovladač PWM pro přímé ovládání světelných zdrojů LED vybavených technologií pulzně šířkové modulace

Ovladač PWM pro přímé ovládání světelných zdrojů LED vybavených technologií pulzně šířkové modulace

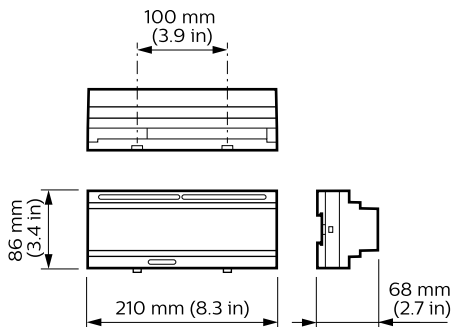
### Údaje o produktu

General Information	
Značka CE	CE mark
Remarks	Please download the Lighting - Product Data Sheet for more information and ordering options
Značka RoHS	RoHS mark
Application Conditions	
Rozsah okolní teploty	0 až +40 °C
Product Data	
Úplný kód výrobku	871016351704900

Objednací název produktu	DDLEDC60035
EAN/UPC – výrobek	8710163517049
Objednací kód	51704900
Číslování – počet v balení	1
Číslování – balení v krabici	1
Materiál č. (12NC)	913703061309
Celková hmotnost (kus)	0,207 kg

## Ovladače Dynalite LED PWM

### Rozměrové výkresy



Dynalite Trailing Edge Dimmers

