



Dynalite LED PWM Controllers

DDLEDC60035

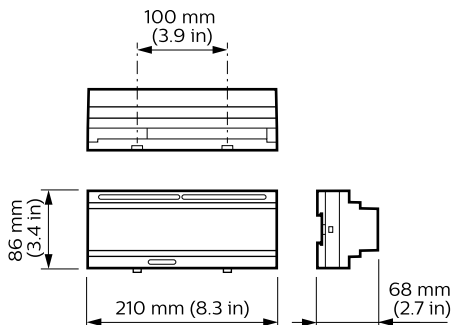
Datos del producto

Información general	
Marca CE	Markado CE
Remarks	Please download the Lighting - Product Data Sheet for more information and ordering options
Certificado RoHS	ROHS
Condiciones de aplicación	
Rango de temperatura ambiente	0 °C a +40 °C
Datos de producto	
Código de producto completo	871016351704900

Nombre de producto del pedido	DDLEDC60035
EAN/UPC - Producto	8710163517049
Código de pedido	51704900
Cantidad por paquete	1
Numerador - Paquetes por caja exterior	1
N.º de material (12NC)	913703061309
Peso neto (pieza)	0,207 kg

Dynalite LED PWM Controllers

Plano de dimensiones



Dynalite Trailing Edge Dimmers

