



Dynalite LED PWM Controllers

DDLEDC60035

Catalog de date

General Information

Marcaj CE	CE mark
Remarks	Please download the Lighting - Product Data Sheet for more information and ordering options
Marcaj RoHS	RoHS mark

Application Conditions

Interval temperatură ambientală	0 to +40 °C
---------------------------------	-------------

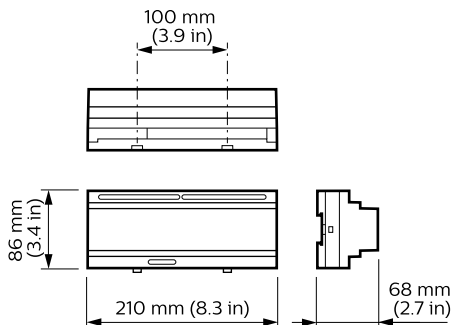
Product Data

Cod complet produs	871016351704900
--------------------	-----------------

Nume comandă produs	DDLEDC60035
EAN/UPC - Produs	8710163517049
Cod de comandă	51704900
Numărător - Cantitate per pachet	1
Numărător - Pachete per cutie exterioră	1
Material nr. (12NC)	913703061309
Greutate netă (bucată)	0,207 kg

Dynalite LED PWM Controllers

Cote



Dynalite Trailing Edge Dimmers

