



# Dispositivos de red Dynalite

## DMAL120F

Active Load to improve dimming performance and reduce lamp flicker

Active Load to improve dimming performance and reduce lamp flicker

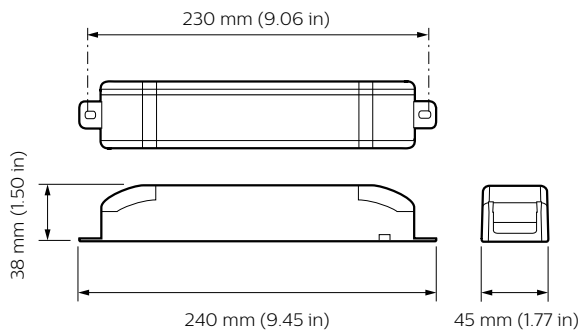
### Datos del producto

Funcionamiento de emergencia	
Remarks	Please download the Lighting - Product Data Sheet for more information and ordering options
Condiciones de aplicación	
Rango de temperatura ambiente	0 a +60 °C
Datos de producto	
Código de producto completo	871869600143100

Nombre de producto del pedido	DMAL120F
EAN/UPC - Producto	8718696001431
Código de pedido	913703061609
Cantidad por paquete	1
Numerador - Paquetes por caja exterior	1
N.º de material (12NC)	913703061609
Peso neto (pieza)	118,000 g

## Dispositivos de red Dynalite

### Plano de dimensiones



Dynalite Network Accessories

