



Dispositifs réseau Dynalite

DMAL120F-V2

Active Load to improve dimming performance and reduce lamp flicker

Active Load to improve dimming performance and reduce lamp flicker

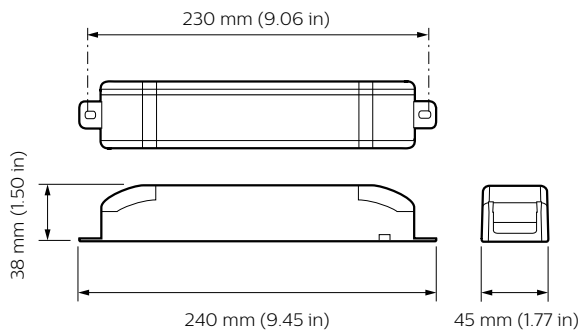
Données du produit

Caractéristiques générales	
Marquage CE	Marquage CE
Remarques	Please download the Lighting - Product Data Sheet for more information and ordering options
Conforme à la directive RoHS UE	Oui
Conditions d'utilisation	
Plage de températures ambiantes	0 à +60 °C
Données logistiques	
Code de produit complet	871869600143100

Désignation Produit	DMAL120F
Code barre produit (EAN)	8718696001431
Code de commande	00143100
Local Code	DMAL120F
Unité d'emballage	1
Conditionnement par carton	1
Code industriel (12NC)	913703061609
Poids net (pièce)	118,000 g

Dispositifs réseau Dynalite

Schéma dimensionnel



Dynalite Network Accessories

