



# Dynalite Network Accessories

## DMAL120F-V2

Per riunire tutti i dispositivi diversi, Philips Dynalite supporta una gamma di dispositivi di rete che sono utili per la creazione di un'installazione senza problemi.

Per riunire tutti i dispositivi diversi, Philips Dynalite supporta una gamma di dispositivi di rete che sono utili per la creazione di un'installazione senza problemi.

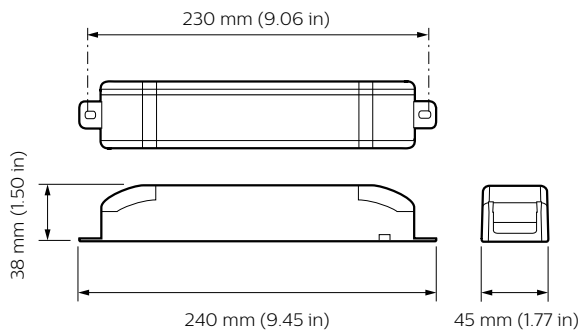
### Dati del prodotto

Informazioni generali	
Marchio CE	CE mark
Note	Please download the Lighting - Product Data Sheet for more information and ordering options
Conformità a RoHS EU	Sì
Condizioni di applicazione	
Intervallo temperatura ambiente	Da 0 a +60 °C
Dati del prodotto	
Codice prodotto completo	871869600143100

Nome prodotto ordine	DMAL120F
EAN/UPC - Prodotto	8718696001431
Codice d'ordine	00143100
Numeratore - Quantità per confezione	1
Numeratore - Confezioni per scatola esterna	1
N. materiale (12NC)	913703061609
Peso netto (Pezzo)	118,000 g

## Dynalite Network Accessories

### Disegno tecnico



Dynalite Network Accessories

