



# Dispositivos de integración Dynalite

## DDNGKNX

KNX Network Gateway providing high level KNX integration

KNX Network Gateway providing high level KNX integration

### Datos del producto

Funcionamiento de emergencia	
Remarks	Please download the Lighting - Product Data Sheet for more information and ordering options

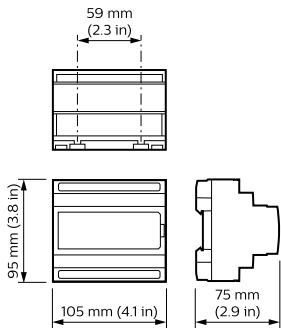
  

Datos de producto	
Código de producto completo	871016352342200
Nombre de producto del pedido	DDNGKNX

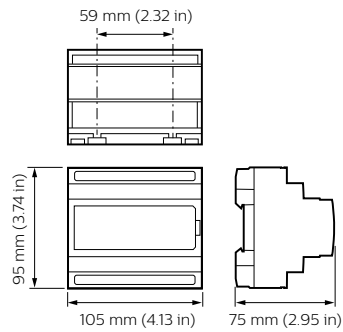
EAN/UPC - Producto	8710163523422
Código de pedido	913703080509
Cantidad por paquete	1
Numerador - Paquetes por caja exterior	1
N.º de material (12NC)	913703080509
Peso neto (pieza)	0,150 kg

# Dispositivos de integración Dynalite

## Plano de dimensiones



Dynalite System Integration



Dynalite System Integration

