



# Dispositifs d'intégration Dynalite

## DDNG-KNX

DDNGKNX

KNX Network Gateway providing high level KNX integration

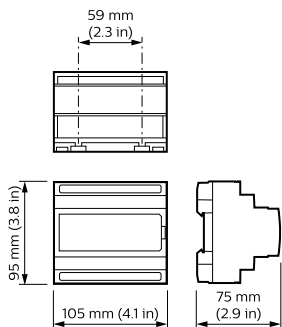
### Données du produit

Caractéristiques générales	
Marquage CE	Marquage CE
Remarks	Please download the Lighting - Product Data Sheet for more information and ordering options
Marquage RoHS	RoHS mark
Données logistiques	
Code de produit complet	871016352342200
Désignation Produit	DDNGKNX

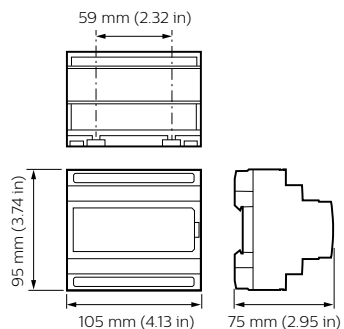
Code barre produit (EAN)	8710163523422
Code de commande	52342200
Unité d'emballage	1
Conditionnement par carton	1
Code industriel (12NC)	913703080509
Poids net (pièce)	0,150 kg

## Dispositifs d'intégration Dynalite

### Schéma dimensionnel



Dynalite System Integration



Dynalite System Integration

