



# Dynalite System Integration

## DPMI940-DALI

Four-way dry contact DALI interface

Four-way dry contact DALI interface

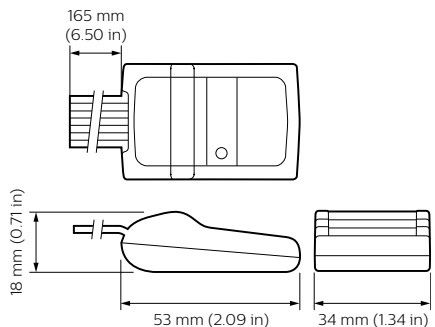
### Dados do produto

Informações gerais	
Marca CE	CE
Observações	Please download the Lighting - Product Data Sheet for more information and ordering options
Compatível com EU RoHS	Sim
Condições de aplicação	
Intervalo de temperatura ambiente	0 to +50 °C
Dados do produto	
Código do produto completo	871016352366800

Nome de produto da encomenda	DPMI940-DALI
EAN/UPC - Produto	8710163523668
Código de encomenda	913703080609
Código de encomenda local	DPMI940-DALI
Numerador SAP - Quantidade por embalagem	1
Numerador SAP - Embalagens por exterior	1
Nº do material (12NC)	913703080609
Peso líquido SAP (peça)	29,000 g

# Dynalite System Integration

## Desenho dimensional



Dynalite System Integration

