



Dispositivos de integración Dynalite

DDMIDC8

Low Level Input Integrator

Low Level Input Integrator

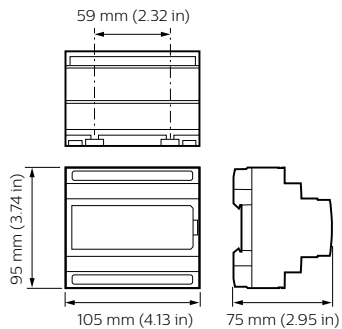
Datos del producto

Funcionamiento de emergencia	
Remarks	Please download the Lighting - Product Data Sheet for more information and ordering options
Condiciones de aplicación	
Rango de temperatura ambiente	0 a +50 °C
Datos de producto	
Código de producto completo	871016350784200

Nombre de producto del pedido	DDMIDC8
EAN/UPC - Producto	8710163507842
Código de pedido	913703081109
Cantidad por paquete	1
Numerador - Paquetes por caja exterior	1
N.º de material (12NC)	913703081109
Peso neto (pieza)	0,175 kg

Dispositivos de integración Dynalite

Plano de dimensiones



Dynalite System Integration

