



Dynalite System Integration

DDMIDC8

Philips Dynalite on kehittänyt gateway-laitteita, joiden avulla eri valmistajien järjestelmät ja niiden yhteysprotokollat ja toiminnot voidaan synkronoida yhdeksi kokonaisjärjestelmäksi. Käyttämällä oikeaa gatewayta voidaan eri järjestelmät yhdistää toisiinsa, tarjoten käyttäjille pääsyn automatisoituun kohteeseen yhdestä käyttöliittymästä.

Philips Dynalite on kehittänyt gateway-laitteita, joiden avulla eri valmistajien järjestelmät ja niiden yhteysprotokollat ja toiminnot voidaan synkronoida yhdeksi kokonaisjärjestelmäksi. Käyttämällä oikeaa gatewayta voidaan eri järjestelmät yhdistää toisiinsa, tarjoten käyttäjille pääsyn automatisoituun kohteeseen yhdestä käyttöliittymästä.

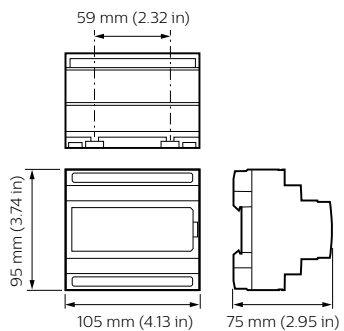
Tuotetiedot

Yleistä tietoa	
CE-merkintä	CE-merkintä
Muita tietoja	Please download the Lighting - Product Data Sheet for more information and ordering options
Käyttökohteiden olosuhteet	
Ympäristölämpötila-alue	0 ... +50 °C
Tuotetiedot	
Koko tuotekoodi	871016350784200

Tilaustuotteen nimi	DDMIDC8
EAN/UPC – tuote	8710163507842
Tilauskoodi	50784200
Osoittaja – määrä/pakkaus	1
Osoittaja – pakkauksia ulommassa laatikossa	1
Materiaalinumero (12NC)	913703081109
Nettopaino (kappale)	0,175 kg

Dynalite System Integration

Mittapiirros



Dynalite System Integration

