



Интеграция системы Dynalite

DDMIDC8

Низкоуровневый интегратор ввода

Низкоуровневый интегратор ввода

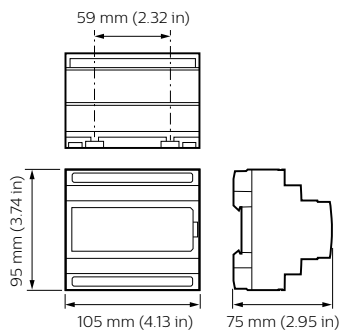
Данные о продукции

Общая информация	
Маркировка CE	CE mark
Remarks	Please download the Lighting - Product Data Sheet for more information and ordering options
Знак RoHS	RoHS mark
Условия эксплуатации	
Диапазон температуры окружающей среды	0 to +50 °C
Данные об изделии	
Полный код продукта	871016350784200

Название продукта для заказа	DDMIDC8
EAN/UPC — продукт	8710163507842
Код заказа	913703081109
Нумератор — количество на упаковку	1
Нумератор— упаковок на внешний короб	1
Материал № (12NC)	913703081109
Вес нетто (шт.)	0,175 kg

Интеграция системы Dynalite

Чертеж размеров



Dynalite System Integration

