



Dynalite System Integration

DDNG485

DDNG485

Flexible network communications gateway for DyNet RS-485 networks

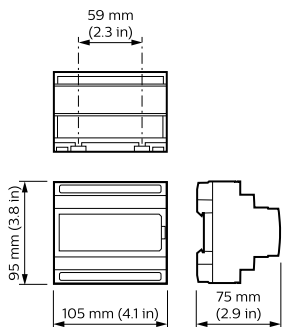
Dados do produto

Informações gerais	
Marca CE	CE
Observações	Please download the Lighting - Product Data Sheet for more information and ordering options
Compatível com EU RoHS	Sim
Condições de aplicação	
Intervalo de temperatura ambiente	0 to +50 °C
Dados do produto	
Código do produto completo	871016350787300

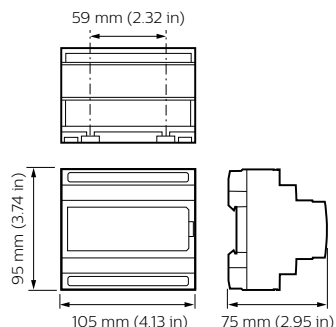
Nome de produto da encomenda	DDNG485
EAN/UPC – Produto	8710163507866
Código de encomenda	913703081209
Código de encomenda local	DDNG485
Numerador SAP – Quantidade por embalagem	1
Numerador SAP – Embalagens por exterior	1
Nº do material (12NC)	913703081209
Peso líquido SAP (peça)	0,170 kg

Dynalite System Integration

Desenho dimensional



Dynalite System Integration



Dynalite System Integration

